



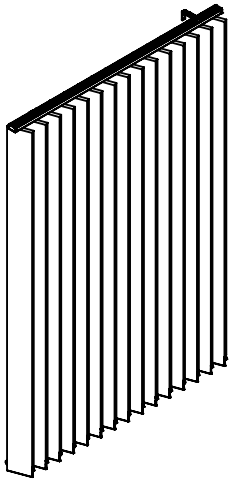
**akustikmiljö**  
BETTER LOOKING SOUND

S

GB

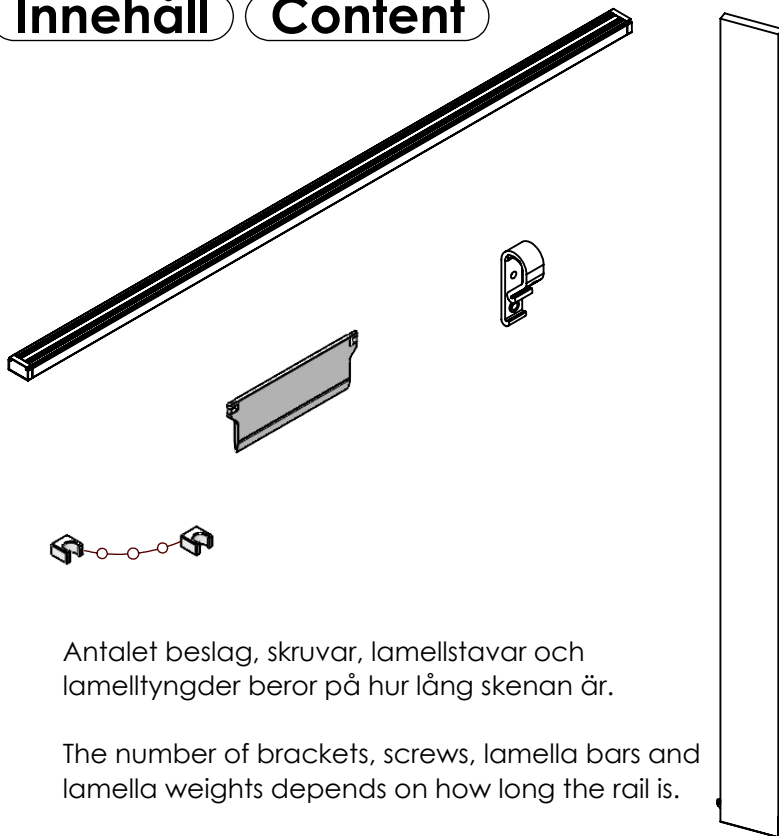
## VERTIKAL Akustisk lamellgardin

## VERTIKAL Acoustic Blinds



### Innehåll

### Content



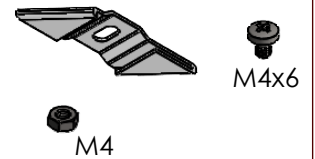
Antalet beslag, skruvar, lamellstavar och lamelltyngder beror på hur lång skenan är.

The number of brackets, screws, lamella bars and lamella weights depends on how long the rail is.

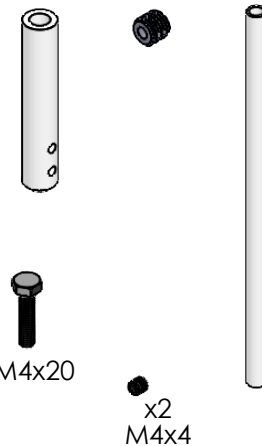
#### Standard



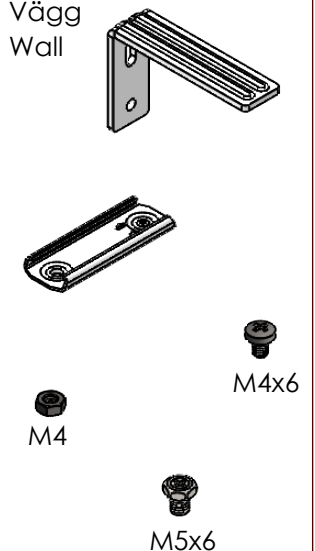
#### Tak (Bärverk T24) Ceiling (Grid 24 mm)



#### Distans tak Distance ceiling



#### Vägg Wall



### Rengöring

Rengör produktens textila ytor regelbundet. Enklast med torrborstning, avblåsning med tryckluft eller dammsugning. Våtrengör hårda ytor med kallt vatten och mildt rengöringsmedel.

### Återvinning

Produkten kan demonteras och återanvändas någon annanstans. Spillet från tillverkning (kärnmaterialet) går tillbaka till producent. Förbrukad produkt kan återvinnas genom att sortera ramen som metall eller trä samt förbränning av kärnmaterialet. Produkten förpackas i wellpapp som skall återvinnas efter leverans.

### Material

VERTIKAL har en kärna av EcoSUND. Absorbenten har ingen hård kant och skall hanteras varsamt. Tryck eller stötar kan skapa varaktiga veck eller tryckmärken.

Akustikmiljö i Falkenberg AB Falkäsvägen 4, Box 77, 311 21 Falkenberg - SWEDEN  
Tel +46 (0)346 714 850, info@akustikmiljo.se, www.akustikmiljo.se

2023-09-22

Utg. 230922

### Maintenance

Clean the textile surfaces on the product regularly. Easiest with dry brushing, compressed air och vacuuming. Clean hard surfaces with cold water and mild detergent.

### Recycling

The product can be dismantled and reused elsewhere. The waste from the production (core material) returns to the producer. Used product can be recycled by sorting the frame as metal or wood and combustion of the core material. The product is packed in corrugated paper to be recycled after delivery.

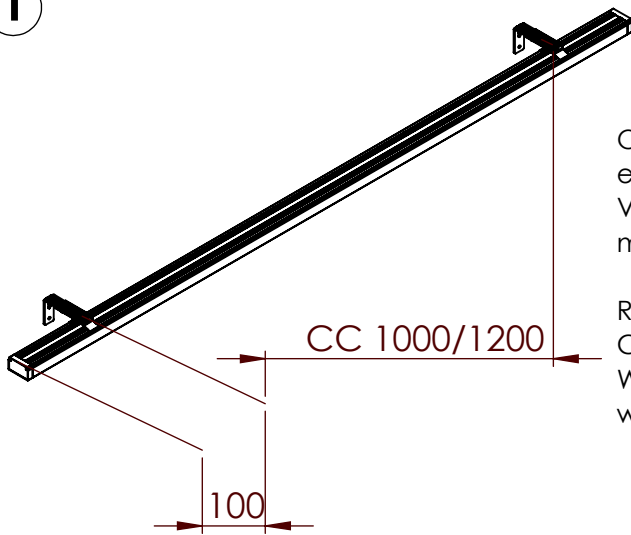
### Raw material

Vertikal has a core material of EcoSUND. The Tile has no hard edge and must be handled with care. Pressure or bumps may create permanent folds or pressuremarks.

OBS! Skruvar och beslag för att fästa produkten vid vägg/tak ingår inte. Välj alltid rätt skruvar och beslag som passar speciellt för din vägg eller ditt tak och som har tillräcklig hållkraft. Om du är osäker, kontakta din återförsäljare.

NOTE! Screws or fittings to fix the product to the wall/ceiling are not included. Always choose screws and fittings that are specially suited to the material in your wall/ceiling and have sufficient holding power. If you are uncertain, contact your retailer.

1

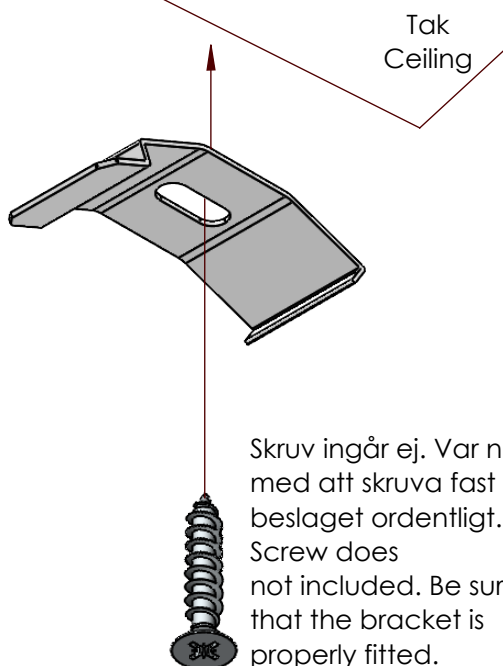


Oavsett vilket fäste rekommenderas det att ha CC1000/1200 mm emellan dom och 100 mm från kant. Vid montering av 2 skenor på rad, var noga med att skenor livar med varandra.

Regardless of which bracket, it is recommended to have CC1000/1200 mm between them and 100 mm from the edge. When installing 2 rails in a row, be sure that the rails liven with each other.

2

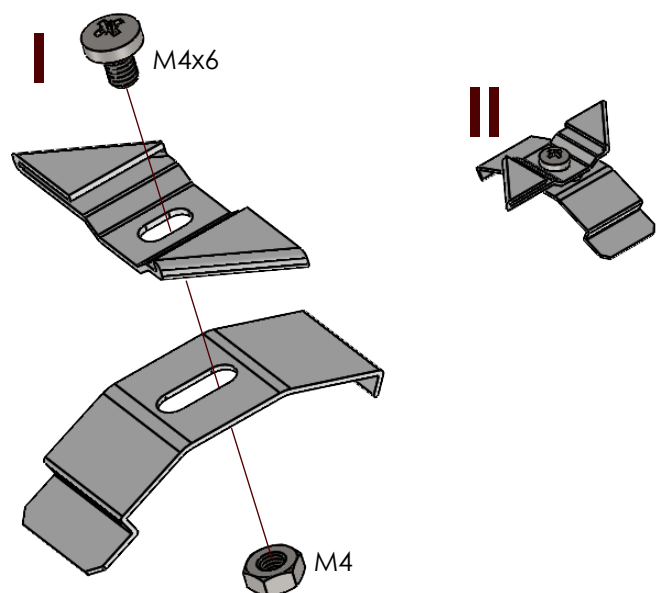
Standard



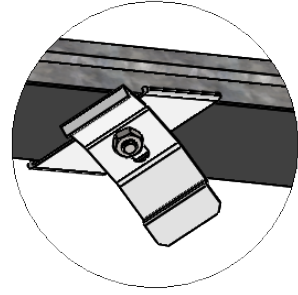
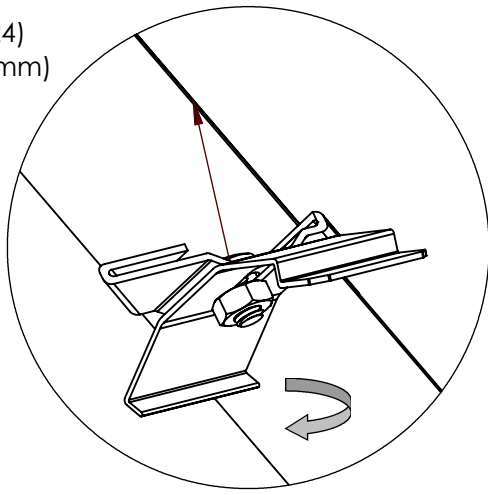
Skruv ingår ej. Var noga med att skruva fast beslaget ordentligt. Screw does not included. Be sure that the bracket is properly fitted.

3

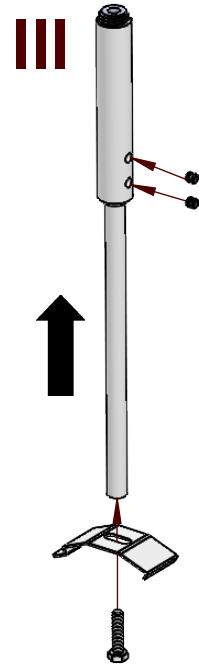
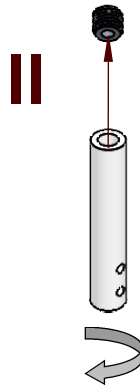
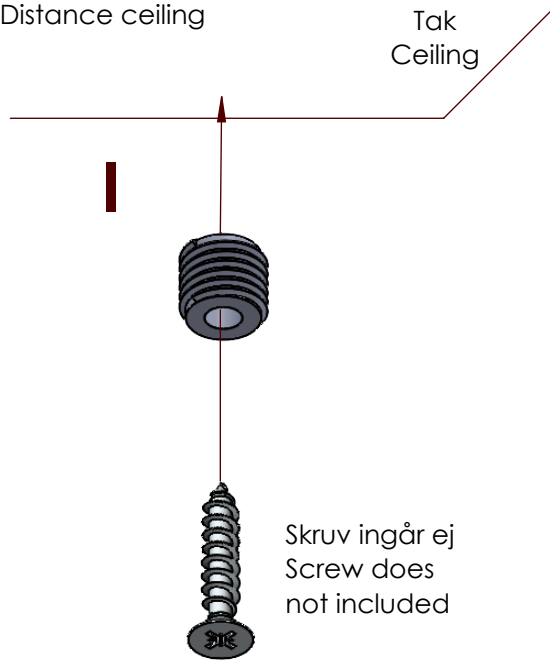
Tak (Bärverk T24)  
Ceiling (Grid 24 mm)



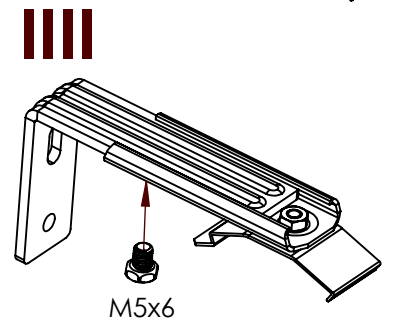
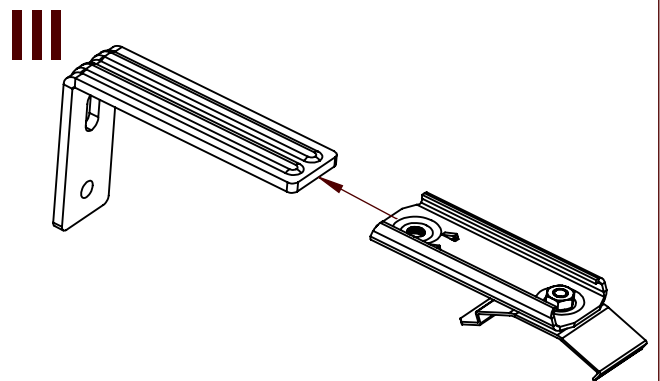
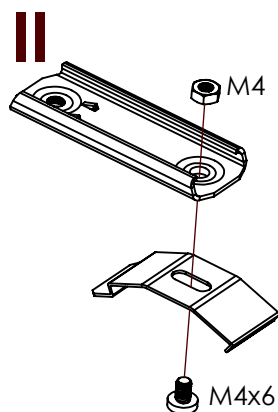
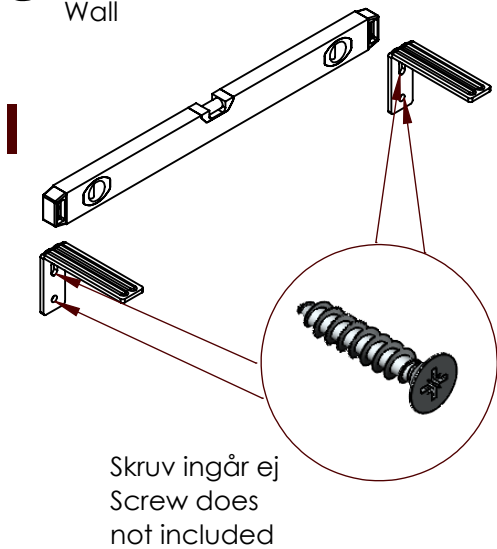
**3** Tak (Bärverk T24)  
Ceiling (Grid 24 mm)



**4** Distans tak  
Distance ceiling



**5** Vägg  
Wall



6

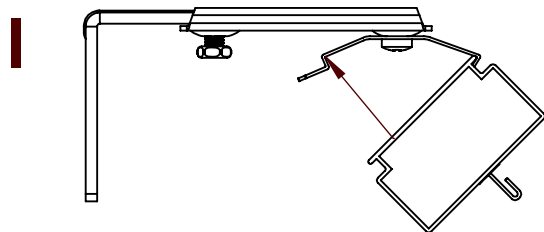
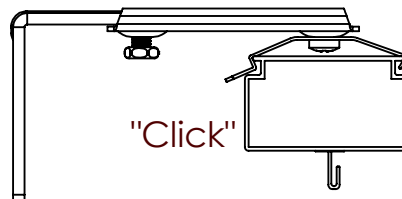


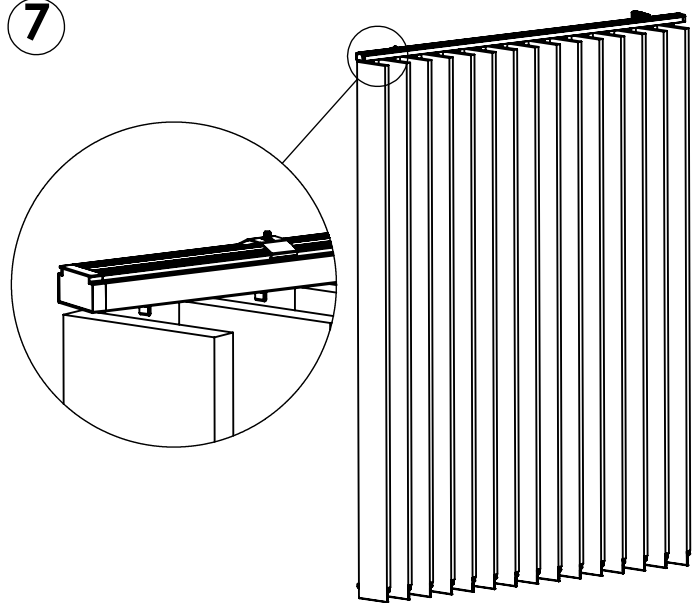
Bild 6 visar festsättning av skena på väggfäste.  
Montering av skenan sker på samma sätt oavsett fäste.

Figure 6 shows mounting of rail on wall bracket.  
The rail is mounted in the same way regardless of the bracket.

II



7



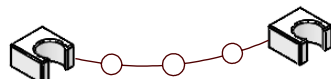
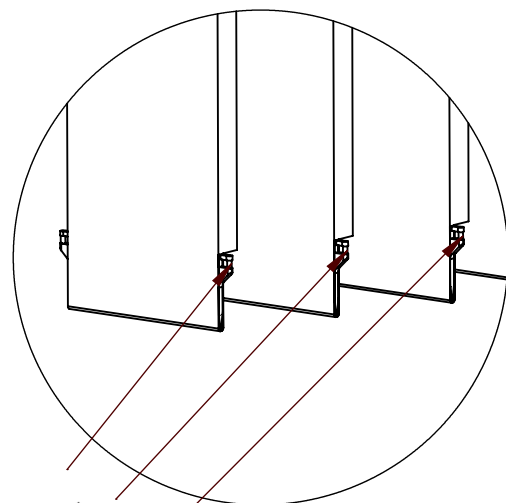
Ställ paketet med VERTIKAL lamellerna upp.  
Häng lamellerna en och en försiktigt utan att böja dom.

Before opening the package with lamellas, put it in an up-right position. Then open it and hang the lamellas one by one without bending them.

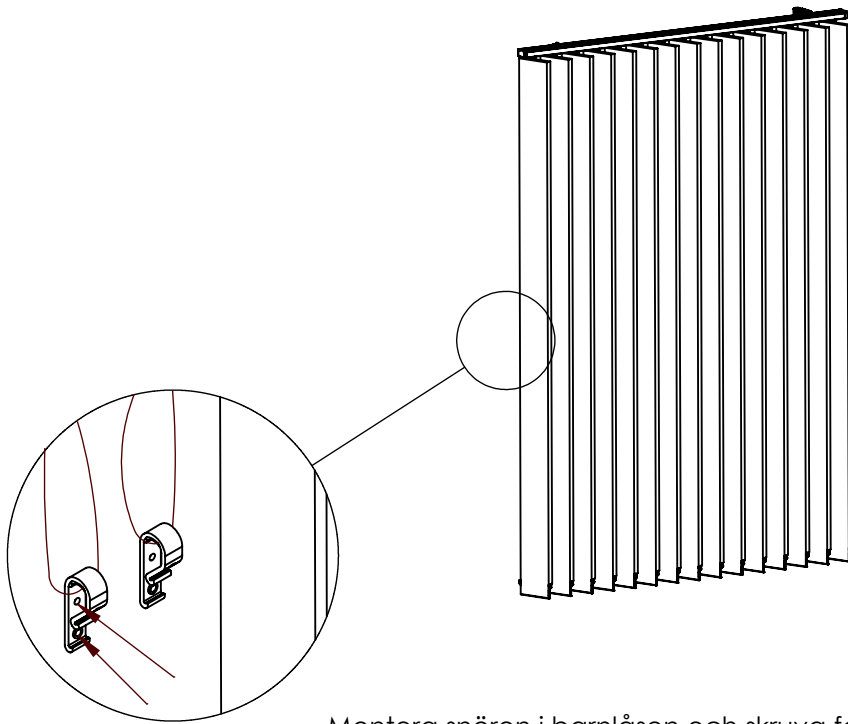
8

Fäst kedjan i botten mellan vikterna. Kedjan håller ihop lamellerna vid vindpustar och underlättar vridning, men är inte nödvändigt för produktens funktion.

Attach the chain at the bottom of the swivelling vertical lamella between the weights. The chain is optional. It keeps the lamella aligned when airflow would cause them to swing.



9



Montera snören i barnlåsen och skruva fast dom i vägg. Skruv medföljer ej.

Assembly the lacing on the child locks and screw them onto the wall. Screw does not included.

Efter montering kan man nollställa vagnarna genom att dra i kulkedjan fram och tillbaka 3 gånger med max drag. Då klickar vagnarna förbi och blir lika på hela sträckan.

After assembly, the trolleys can be reset by pulling the ball chain back and forth 3 times with max moves. Then the wagons click past and become the same on the entire route.