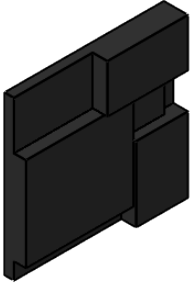




akustikmiljö
BETTER LOOKING SOUND

S

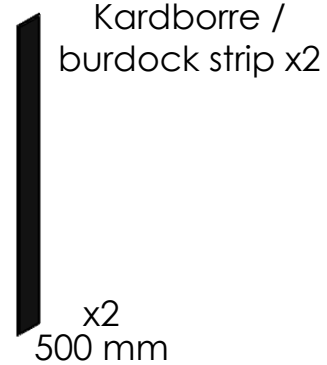
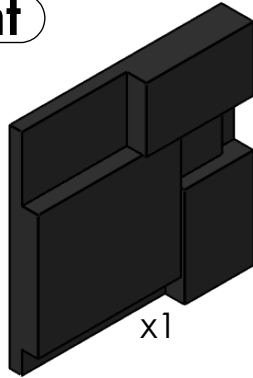
GB



Nivå EcoSUND Ljudabsorbent Nivå EcoSUND Sound absorbing

Innehåll

Content



Rengöring

Rengör produktens textila ytor regelbundet. Enklast med torrborstning, avblåsning med tryckluft eller dammsugning. Våtrengör hårda ytor med kallt vatten och mildt rengöringsmedel.

Återvinning

Produkten kan demonteras och återanvändas någon annanstans. Spillet från tillverkning (kärnmaterialet) går tillbaka till producent. Förbrukad produkt kan återvinnas genom att sortera ramen som metall eller trä samt förbränning av kärnmaterialet. Produkten förpackas i wellpapp som skall återvinnas efter leverans.

Material

Nivå har en kärna av EcoSUND.

Maintenance

Clean the textile surfaces on the product regularly. Easiest with dry brushing, compressed air och vacuuming. Clean hard surfaces with cold water and mild detergent.

Recycling

The product can be dismantled and reused elsewhere. The waste from the production (core material) returns to the producer. Used product can be recycled by sorting the frame as metal or wood and combustion of the core material. The product is packed in corrugated paper to be recycled after delivery.

Raw material

Nivå has a core material of EcoSUND and is laminated with a wool textile.

Akustikmiljö i Falkenberg AB Falkåsvägen 4, Box 77, 311 21 Falkenberg - SWEDEN
Tel +46 (0)346 714 850, info@akustikmiljo.se, www.akustikmiljo.se

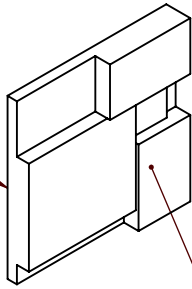
2022-01-01

Utg. 220101

Monteringsanvisning: Nivå
Mounting instructions: Nivå

1

Back:
Velour

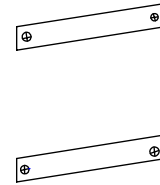


Front: Raw /
laminated fabric

- Absorbenten har ingen hård kant och skall hanteras varsamt. Tryck eller stötar kan skapa varaktiga veck eller tryckmärken.

- The Tile has no hard edge and must be handled with care. Pressure or bumps may create permanent folds or pressure marks.

2



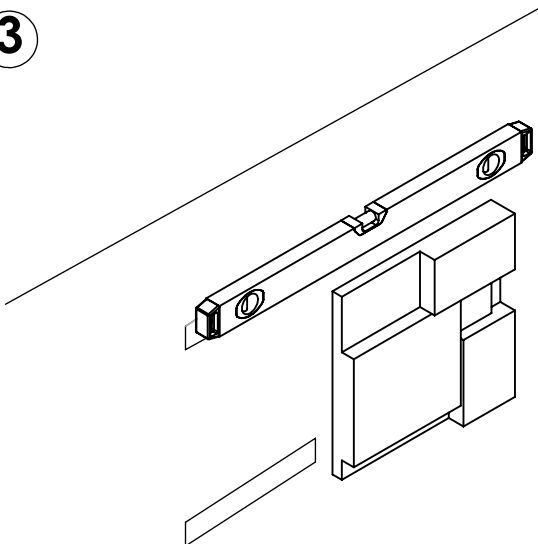
- Skruva alternativt häfta upp kardborren på väggen med tejpens inåt.

- Use screws/staples to fix the burdock to the wall with the tape inwards.

OBS! Skruvar och beslag för att fästa produkten vid vägg/tak ingår inte. Välj alltid rätt skruvar och beslag som passar speciellt för din vägg eller ditt tak och som har tillräcklig hållkraft. Om du är osäker, kontakta din återförsäljare.

NOTE! Screws or fittings to fix the product to the wall/ceiling are not included. Always choose screws and fittings that are specially suited to the material in your wall/ceiling and have sufficient holding power. If you are uncertain, contact your retailer.

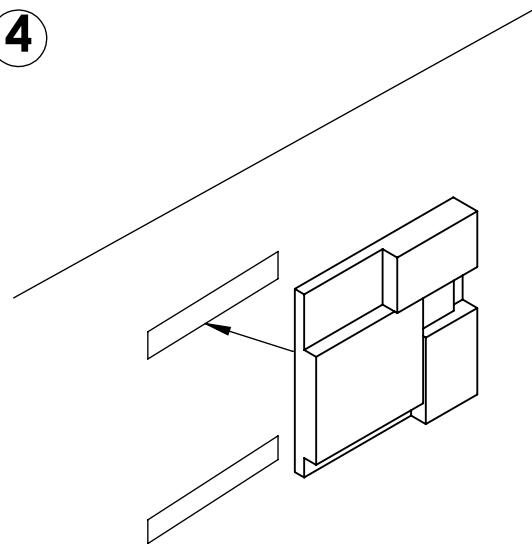
3



- Använd vattenpass för att få horisontella linjer att följa. När absorbenten fäster mot Kardborren är det väldigt svårt att flytta den utan att göra märken.

- Make sure the angles are horizontal. When the absorbent sticks to the burdock it's very hard to move it without making marks.

4



- Tryck försiktigt absorbenten på plats utan att trycka sönder kanterna eller att vecka den.

- Mount the absorbent carefully without crushing the edges or leaving pressure marks.