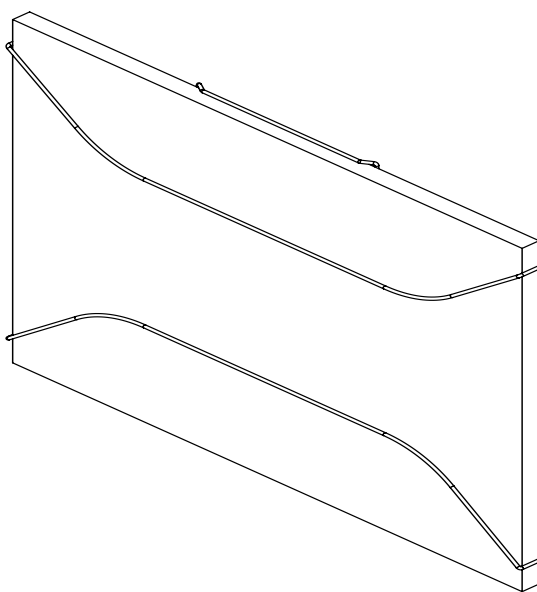


## Clamp Design



### INNEHÅLLSFÖRTECKNING

|                         |     |
|-------------------------|-----|
| Allmänt                 | 2   |
| Skötselråd se QR        | 2   |
| Måttskiss               | 3   |
| Nödvändiga verktyg      | 3   |
| Förpackningens innehåll | 3   |
| Monteringsanvisning     | 4-5 |

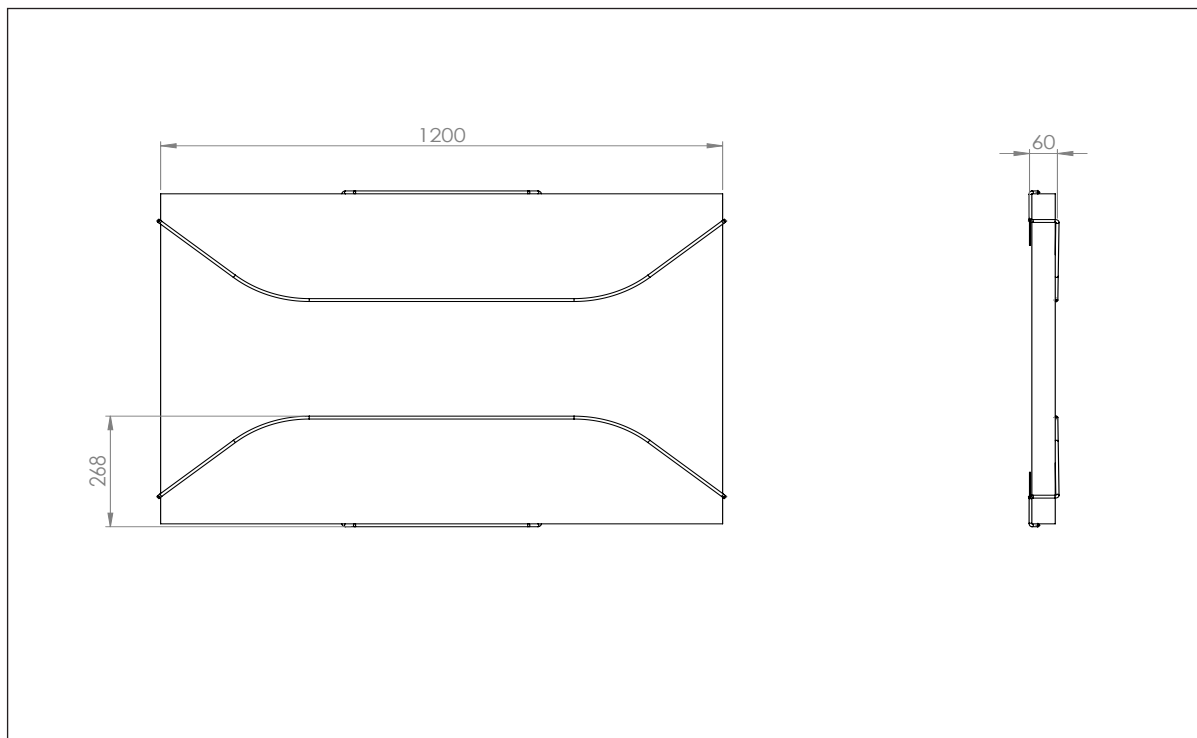
## ALLMÄNT

Grattis till ditt köp av produkt från Götessons Industri AB!

För att få en så lång livslängd som möjligt och få ut den bästa kvalitén är det viktigt att monteringsanvisningen följs. Götessons ifrånsäger sig allt ansvar och garanti avseende skador som uppstått på grund av felaktig användning eller hantering av produkt som inte överensstämmer med instruktionerna i denna bruksanvisning.

För garantivillkor, se vår hemsida. För frågor kontakta Götessons.

# MÅTTSKISS



## NÖDVÄNDIGA VERKTYG



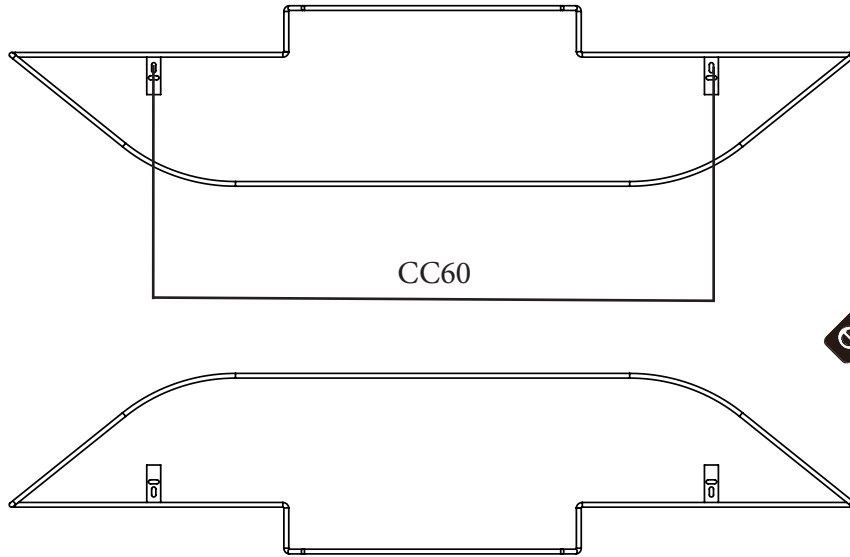
## FÖRPACKNINGENS INNEHÅLL

2 pcs

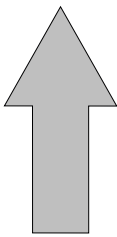


INSTALLERINGS INSTRUKTIONER

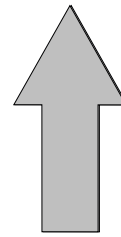
1



2



3



# MONTERINGSANVISNING

