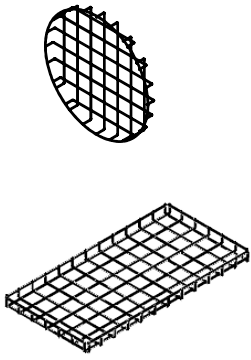


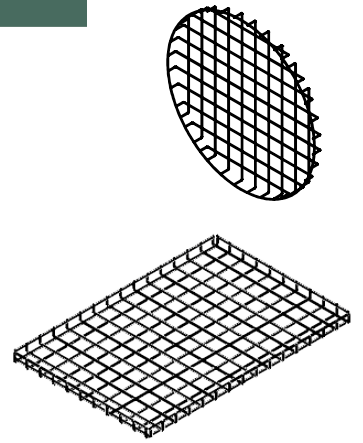
S

GB



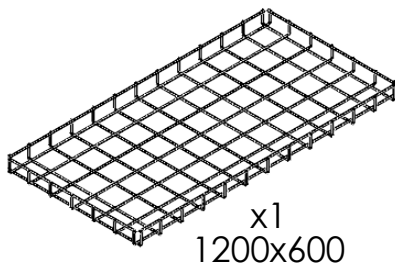
## Monteringsanvisning Off The Grid vägg / Tak

## Assembly instruction Off The Grid wall / Ceiling

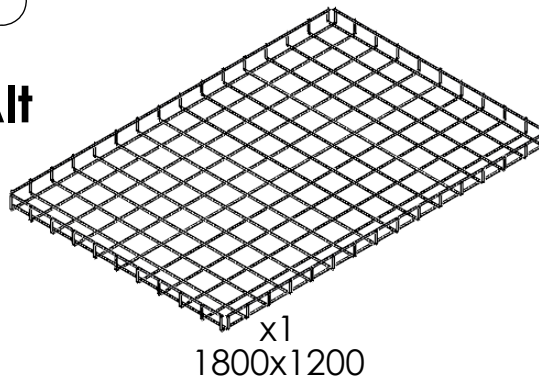


### Innehåll

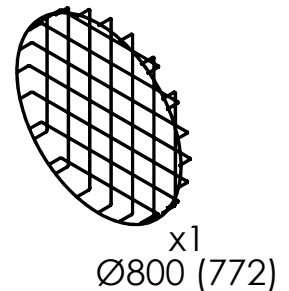
### Content



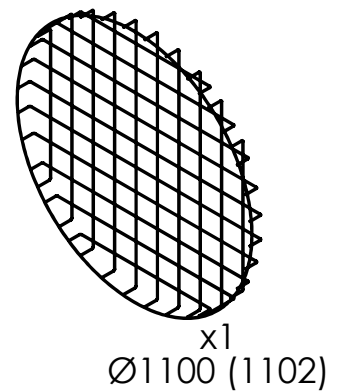
Alt



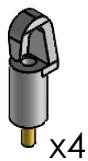
Alt



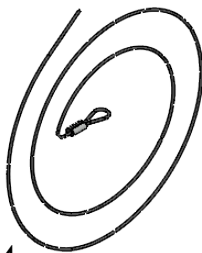
Alt



Tak / Ceiling



x4

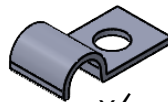


x4

Vajer (2 meter)  
Wire (2 meters)

Alt

Vägg / Wall



x6

OBS! Skruvar och beslag för att fästa produkten vid vägg/tak ingår inte. Välj alltid rätt skruvar och beslag som passar speciellt för din vägg eller ditt tak och som har tillräcklig hållkraft. Om du är osäker, kontakta din återförsäljare.

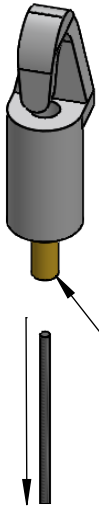
Monteringsanvisningen visar rekommenderad plats på vajrar och vägg clips.

NOTE! Screws or fittings to fix the product to the wall/ceiling are not included. Always choose screws and fittings that are specially suited to the material in your wall/ceiling and have sufficient holding power. If you are uncertain, contact your retailer.

The assembly instruction shows recommended positions of the wires and the wall clips.

Monteringsanvisning för Off The Grid tak  
Assembly instruction Off The Grid ceiling

1

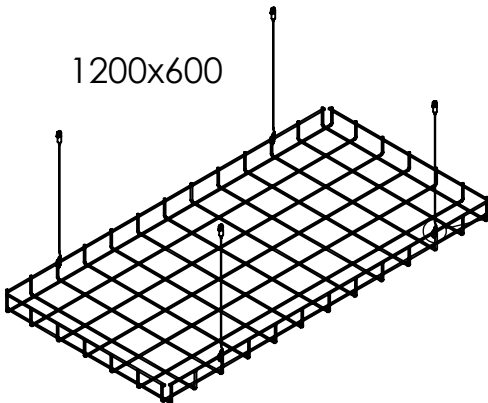


Tryck in och för ut vajer.  
Push in and slide the wire out.

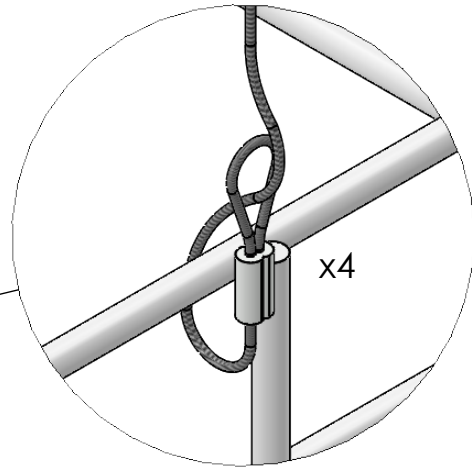
OBS: Bild 1 gäller endast för Off The Grid tak 1200x600 och 1800x1200 mm.  
För montering av Off The Grid Cirkel tak se bild 4.

NOTE: Picture 1 only applies to Off The Grid ceiling 1200x600 and 1800x1200 mm.  
For installation of Off The Grid Circle ceiling, see picture 4.

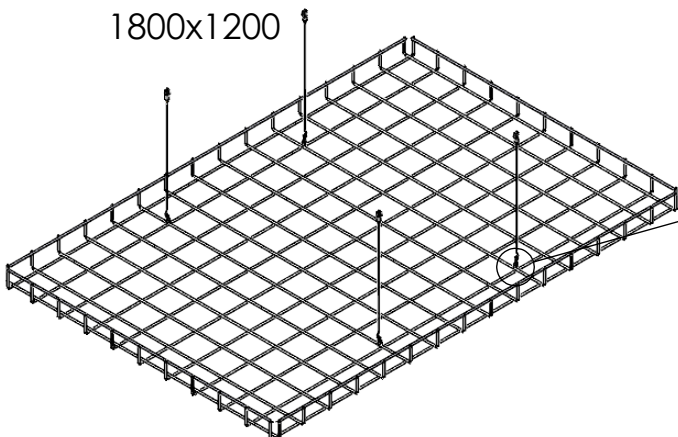
2



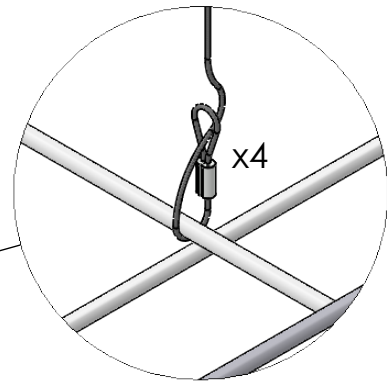
1200x600



x4

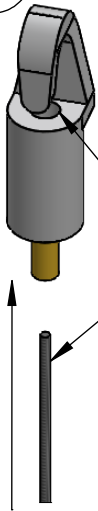


1800x1200



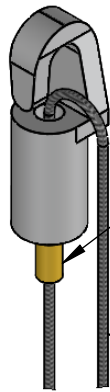
x4

3a



Tryck in och för ut vajer genom hå.  
Push in and slide the wire through the hole.

3b

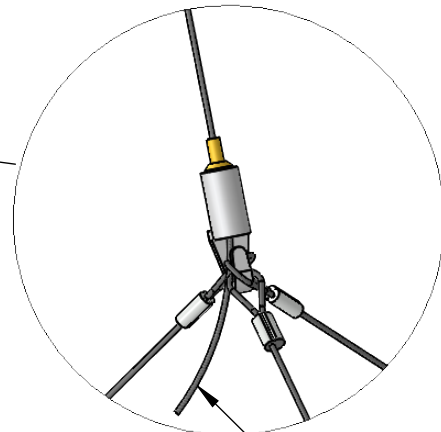
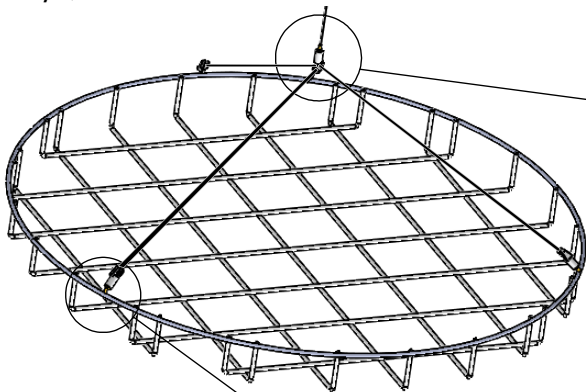


Tryck in för att justera kroken på vajern.  
Push in to adjust the length of the wire.

Klipp av vajer vid lämplig längd.  
Cut the wire when done adjusting.

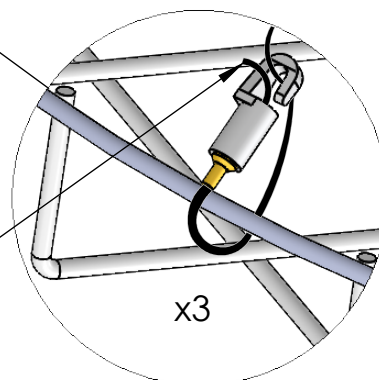
4

Ø772 / Ø1102

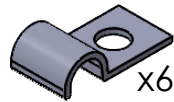


Klipp av vajer vid lämplig längd.  
Cut the wire when done adjusting.

Klipp av vajer vid lämplig längd.  
Cut the wire when done adjusting.



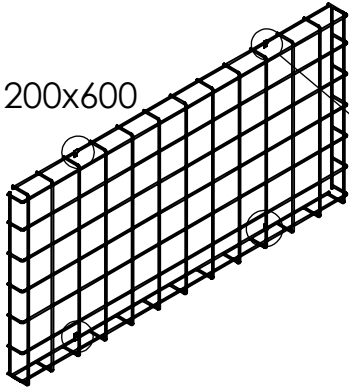
Monteringsanvisning för Off The Grid vägg  
Assembly instruction Off The Grid wall



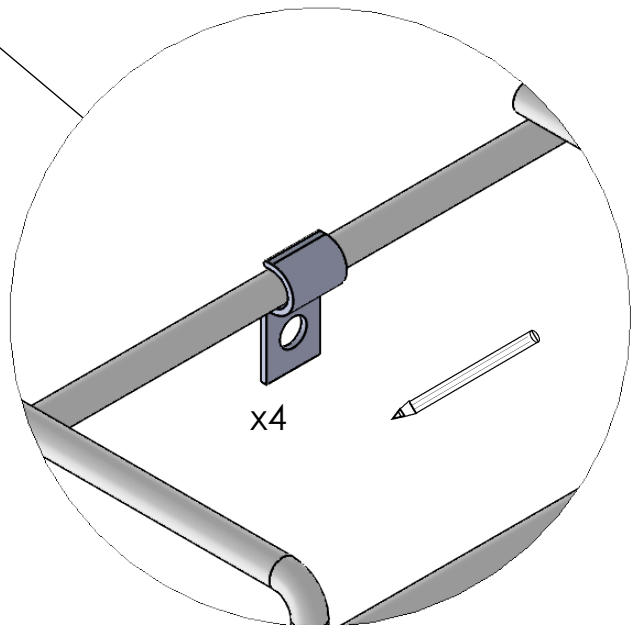
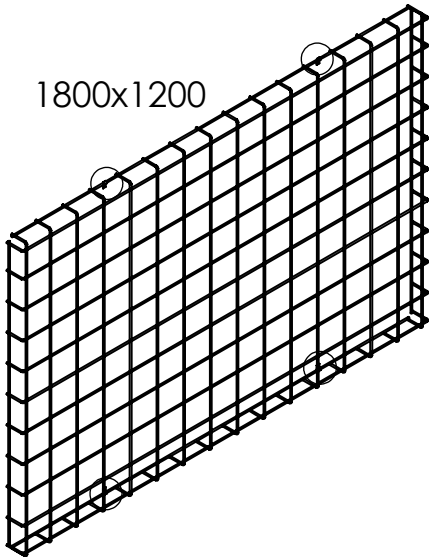
Min. 4 st (extra ingår beroende på väggens konstruktion)  
Min 4 pcs (extra depending on the construction on the wall)

1

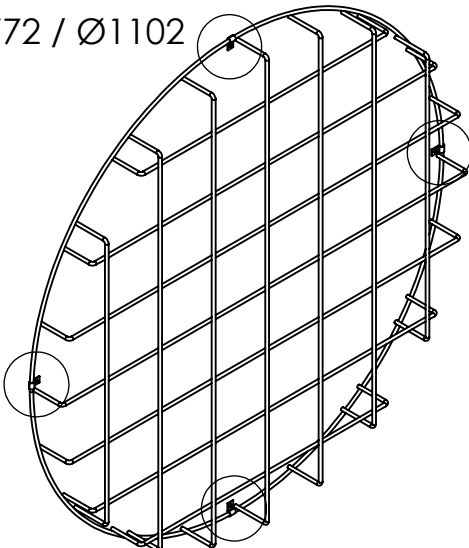
1200x600



1800x1200



Ø772 / Ø1102



OBS! Skruvar och beslag för att fästa produkten vid vägg/tak ingår inte. Välj alltid rätt skruvar och beslag som passar speciellt för din vägg eller ditt tak och som har tillräcklig hållkraft. Om du är osäker, kontakta din återförsäljare.

NOTE! Screws or fittings to fix the product to the wall/ceiling are not included. Always choose screws and fittings that are specially suited to the material in your wall/ceiling and have sufficient holding power. If you are uncertain, contact your retailer.