

S

GB

Monteringsanvisning Assembly instruction

AddOn

Rengöring

Rengör med torrborstning eller dammsugning. Vid svår smuts rengör med kallt vatten, trasa samt skonsamt disk-, tvätt- eller rengöringsmedel.

Återvinning

Förbrukad produkt kan återvinnas genom att sorteras som metall. Produkten förpackas i wellpapp som skall återvinnas efter leverans.

Material

AddOn-systemet är tillverkat av pulverlackerad plåt. Maxvikt som adderas är 373 g/m²

Maintenance

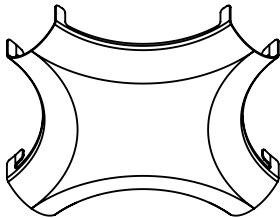
Clean by dry brushing or vacuuming. If very dirty, clean with coldwater, a cloth and a gentle detergent.

Recycling

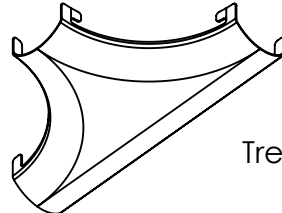
Used product can be recycled as metal. The product is packed in corrugated paper to be recycled after delivery.

Material

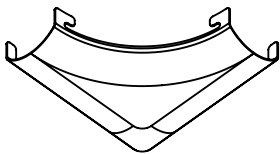
The AddOn system is made of powder coated sheet metal. Max weight added is 373 g/m²



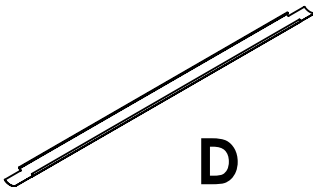
A
R05811
Add On Ceiling
Cross
t=0,55 mm



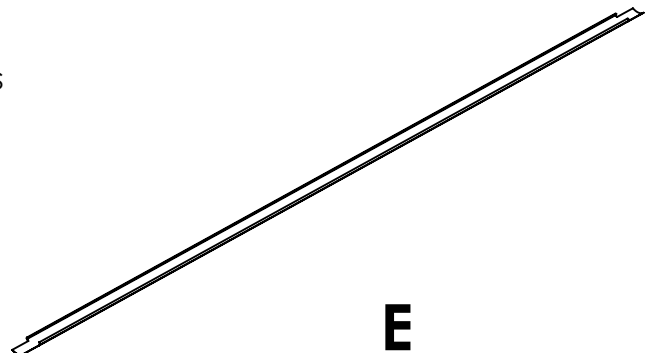
B
R05812
Add On Ceiling
Trevägskors/Threeway cross
t=0,55 mm



C
R05813
Add On Ceiling
Hörnrosett/Corner cross
t=0,55 mm

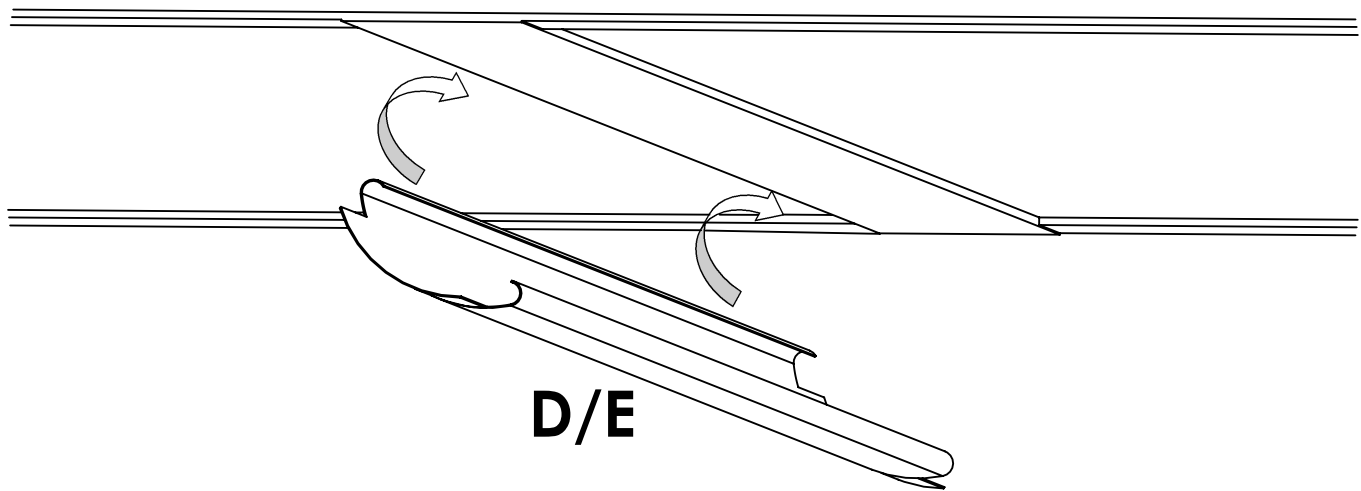


D
R05801
Add On Ceiling
Tvärprofil/Cross profile 600
t=0,4 mm

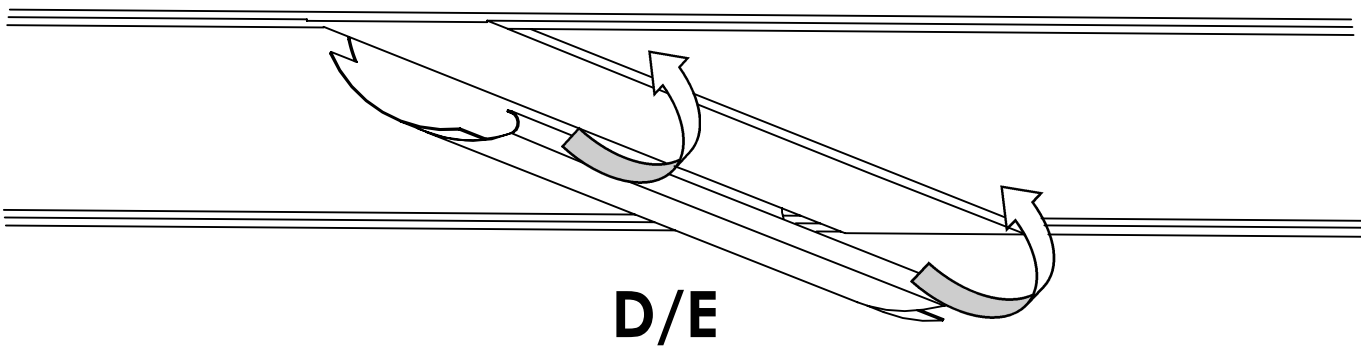


E
R05802
Add On Ceiling
Tvärprofil/Cross profile 1200
t=0,4 mm

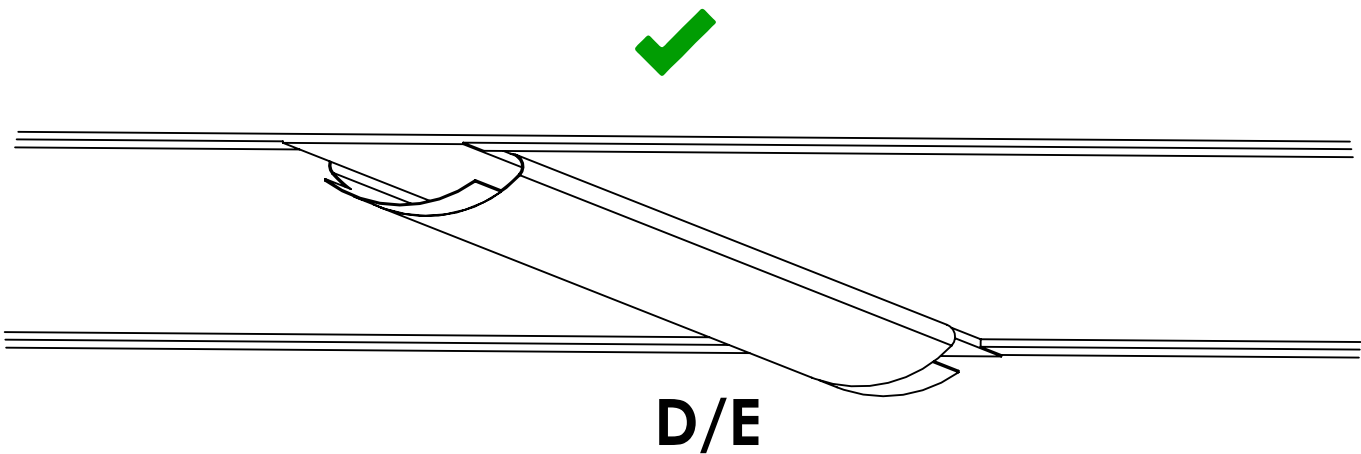
1

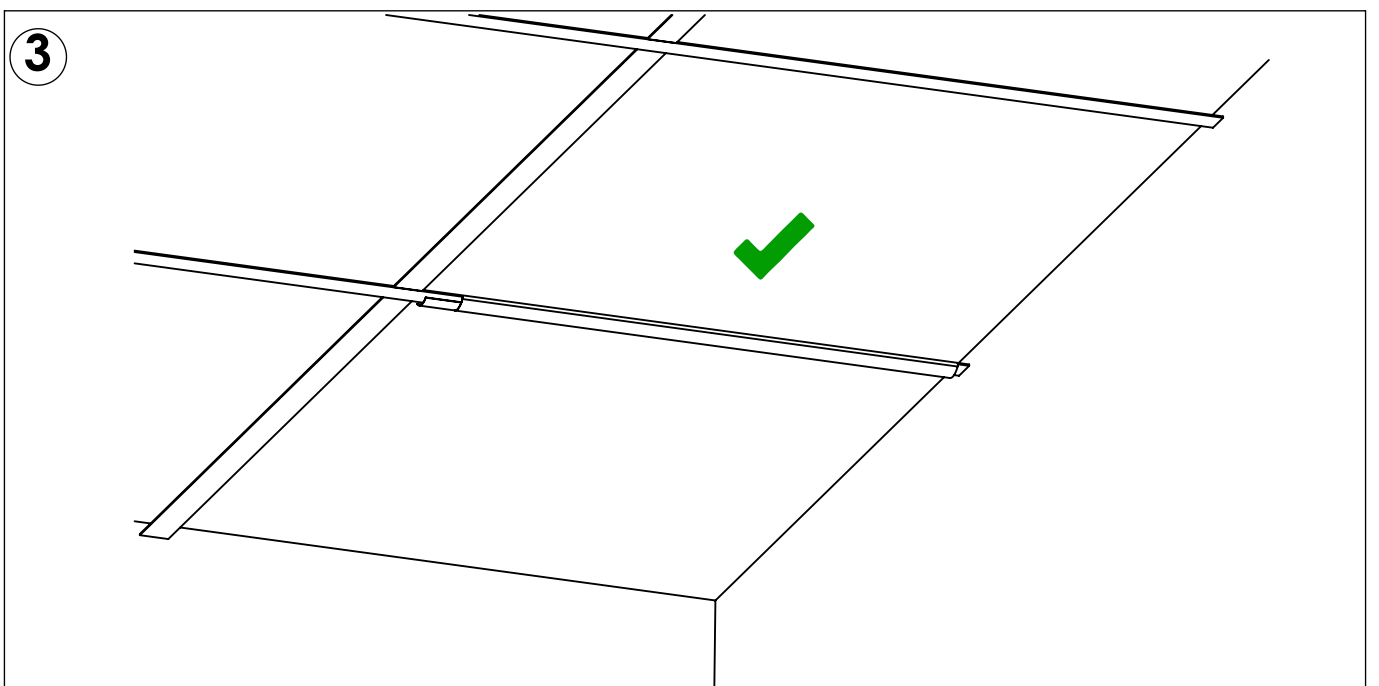
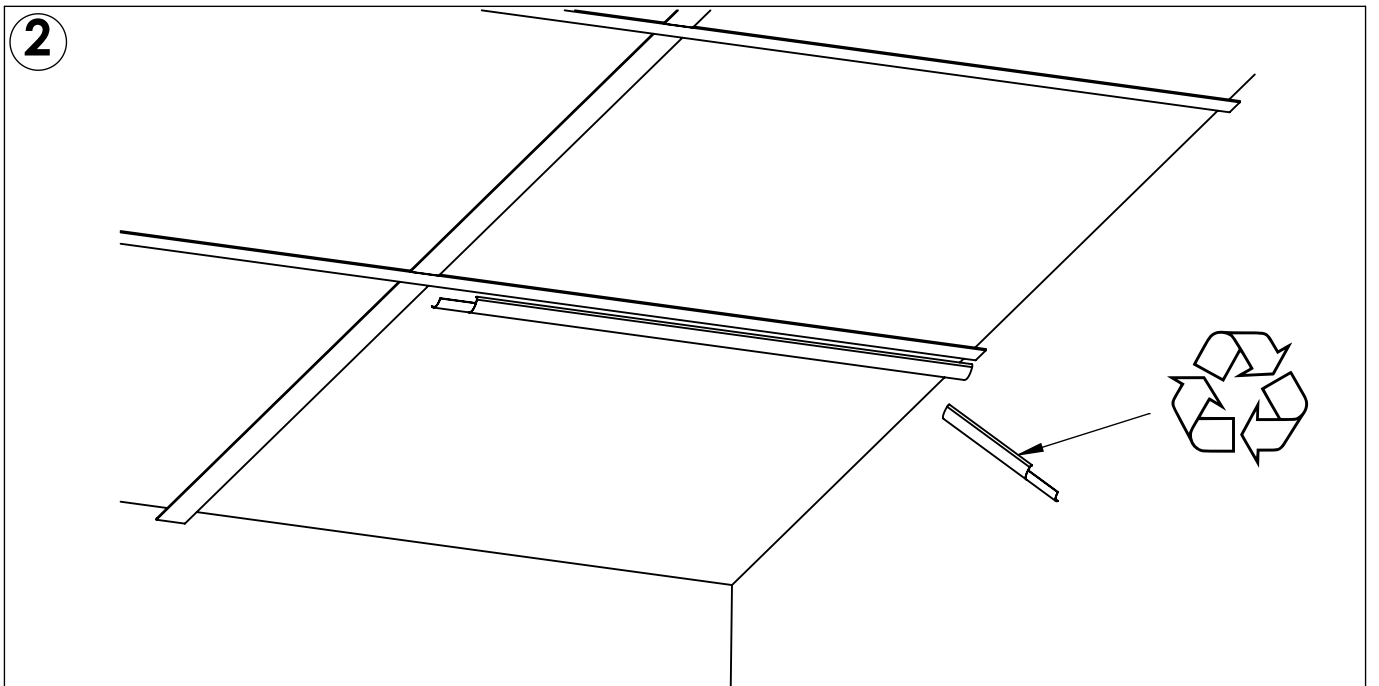
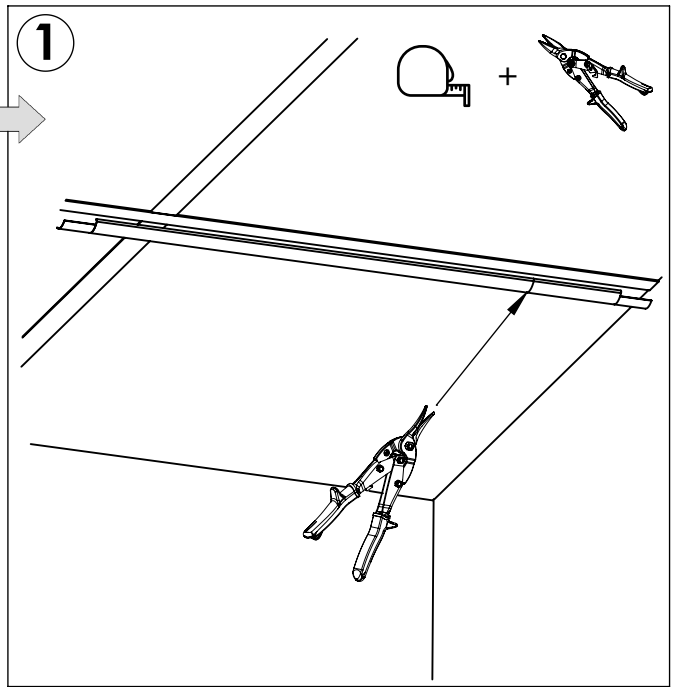
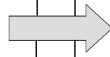
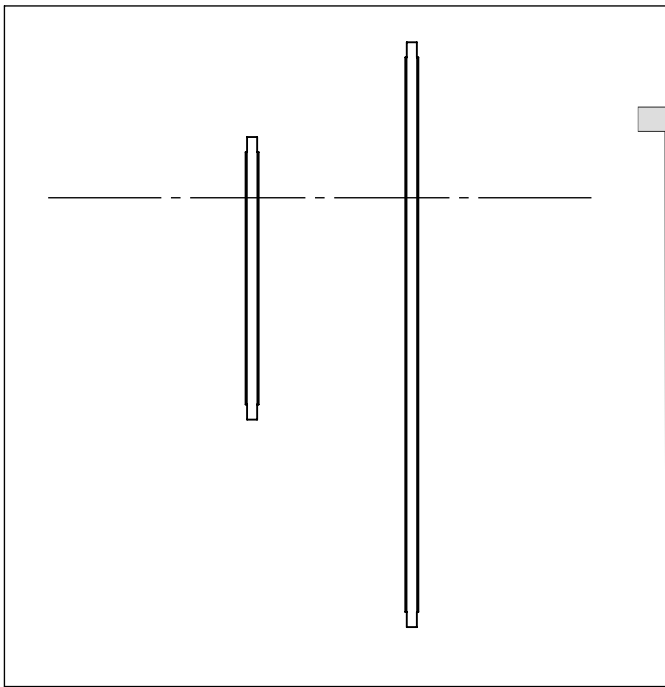


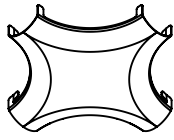
2



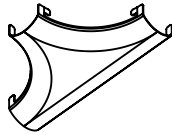
3



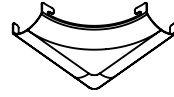




A



B



C

