



akustikmiljö

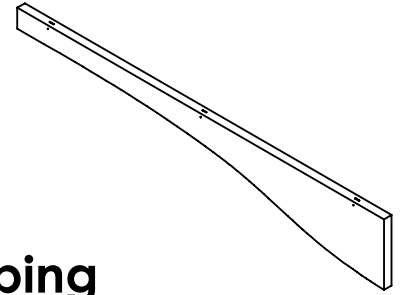
BETTER LOOKING SOUND

S

GB

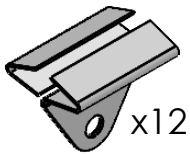
## Shoreline EcoSUND takabsorbent

## Shoreline EcoSUND ceiling Sound absorbing

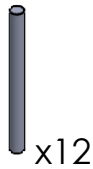
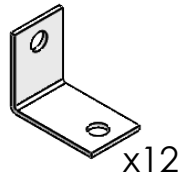


### Innehåll

### Content

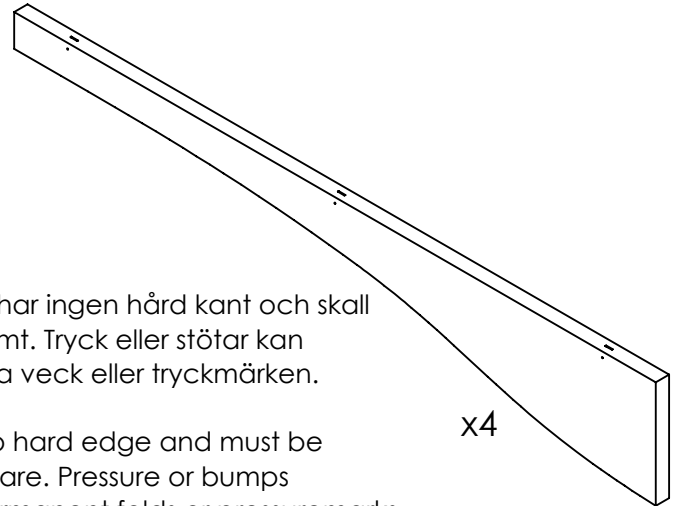


Alt.



- Absorbenten har ingen hård kant och skall hanteras varsamt. Tryck eller stötar kan skapa varaktiga veck eller tryckmärken.

- The Tile has no hard edge and must be handled with care. Pressure or bumps may create permanent folds or pressure marks.



### Rengöring

Rengör produktens textila ytor regelbundet. Enklast med torrborstning, avblåsning med tryckluft eller dammsugning. Våtrengör hårda ytor med kallt vatten och mildt rengöringsmedel.

### Återvinning

Produkten kan demonteras och återanvändas någon annanstans. Spillet från tillverkning (kärnmaterialet) går tillbaka till producent. Förbrukad produkt kan återvinnas genom att sortera ramen som metall eller trä samt förbränning av kärnmaterialet. Produkten förpackas i wellpapp som skall återvinnas efter leverans.

### Material

Shoreline har en kärna av EcoSUND.

### Maintenance

Clean the textile surfaces on the product regularly. Easiest with dry brushing, compressed air och vacuuming. Clean hard surfaces with cold water and mild detergent.

### Recycling

The product can be dismantled and reused elsewhere. The waste from the production (core material) returns to the producer. Used product can be recycled by sorting the frame as metal or wood and combustion of the core material. The product is packed in corrugated paper to be recycled after delivery.

### Raw material

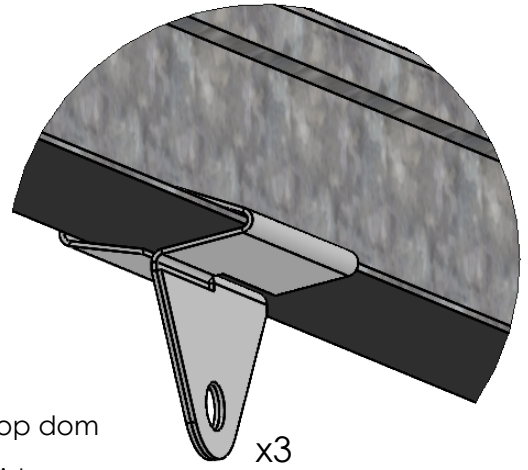
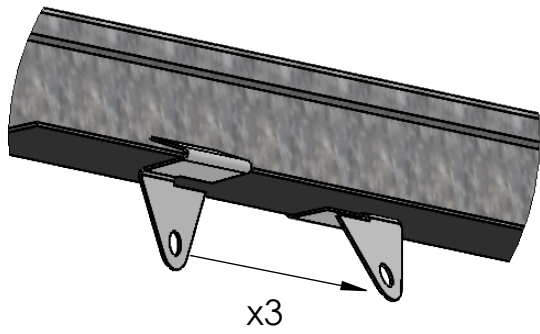
Shoreline has a core material of EcoSUND and it can be laminated with a wool textile.

Akustikmiljö i Falkenberg AB Falkåsvägen 4, Box 77, 311 21 Falkenberg - SWEDEN  
Tel +46 (0)346 714 850, info@akustikmiljo.se, www.akustikmiljo.se

2022-09-15

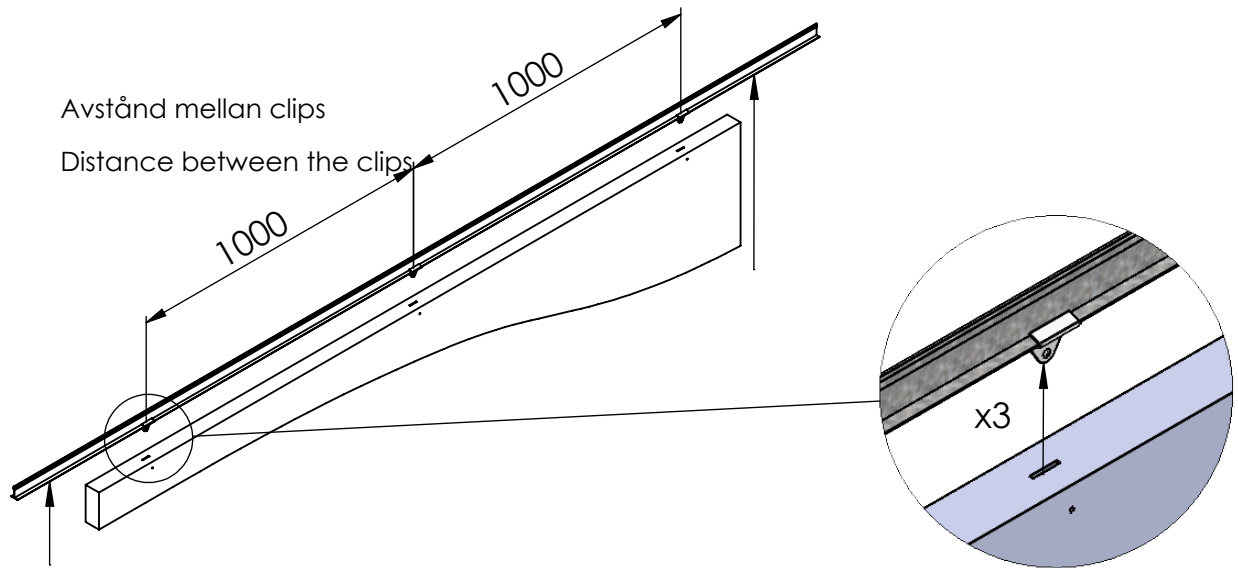
Utg. 220915

**1** Monteringsanvisning T-24  
Assembly instruction T-24

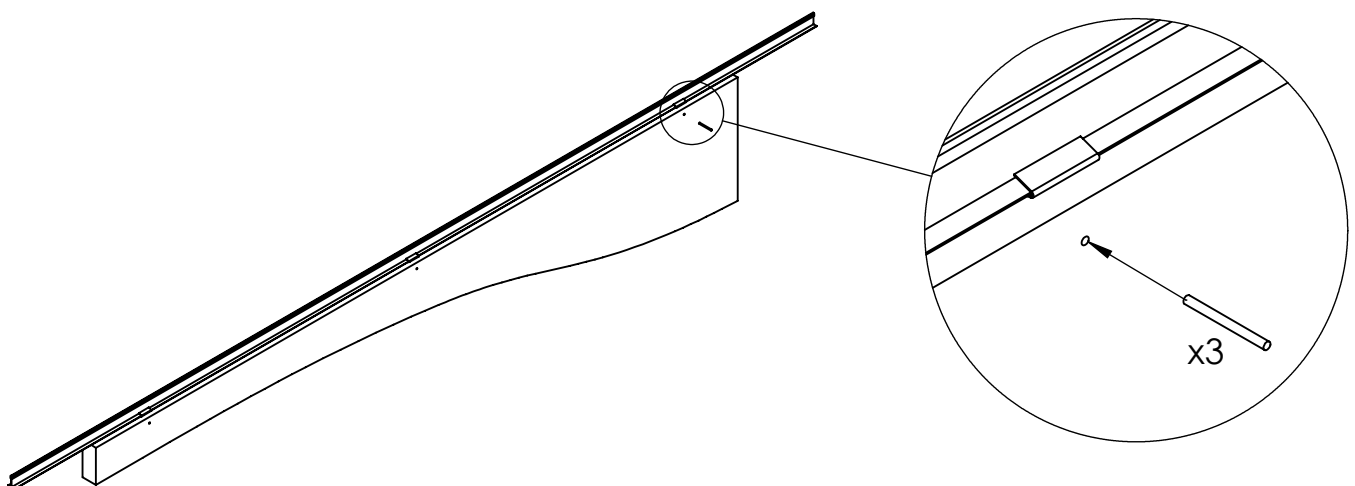


Montera Clips på T24 skena och skjut ihop dom  
Assemble the Clips on the T24 rail and slide them together

**2**



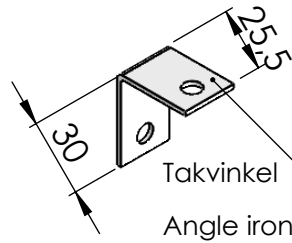
**3**



# 1 Monteringsanvisning övriga tak Assembly instruction other ceilings

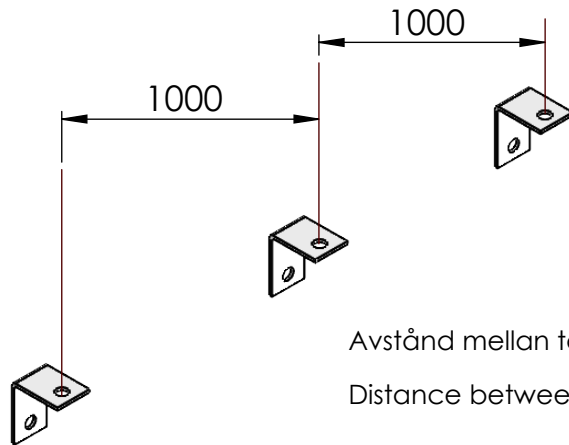
OBS! Skruvar och beslag för att fästa produkten vid vägg/tak ingår inte. Välj alltid rätt skruvar och beslag som passar speciellt för din vägg eller ditt tak och som har tillräcklig hållkraft. Om du är osäker, kontakta din återförsäljare.

NOTE! Screws or fittings to fix the product to the wall/ceiling are not included. Always choose screws and fittings that are specially suited to the material in your wall/ceiling and have sufficient holding power. If you are uncertain, contact your retailer.



Denna sida mot tak  
This side to the ceiling

# 2



Avstånd mellan takvinkel (CC)  
Distance between the angle iron (CC)

# 3

