

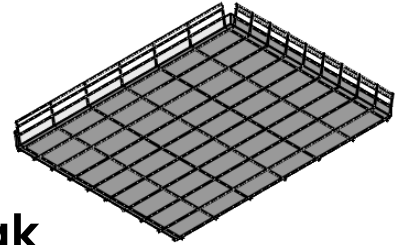
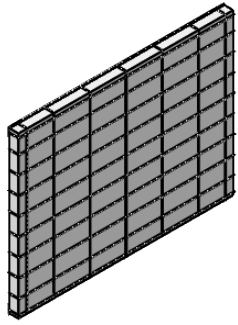


akustikmiljö

BETTER LOOKING SOUND

S

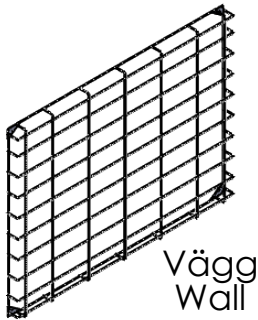
GB



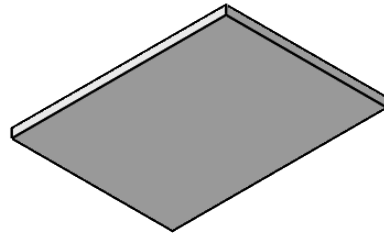
Stark sportabsorbent vägg / tak Stark sports absorbing wall / ceiling

Innehåll

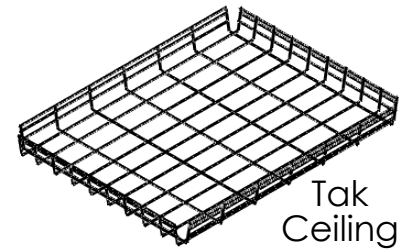
Content



Vägg
Wall



1200x900 mm



Tak
Ceiling



x4
För tak
For ceiling

Rengöring

Rengör produktens textila ytor regelbundet. Enklast med torrborstning, avblåsning med tryckluft eller dammsugning. Våtrengör hårda ytor med kallt vatten och mildt rengöringsmedel.

Återvinning

Produkten kan demonteras och återanvändas någon annanstans. Spillet från tillverkning (kärnmaterialet) går tillbaka till producent. Förbrukad produkt kan återvinnas genom att sortera ramen som metall eller trä samt förbränning av kärnmaterialet. Produkten förpackas i wellpapp som skall återvinnas efter leverans.

Material

Stark har en kärna av EcoSUND.

Maintenance

Clean the textile surfaces on the product regularly. Easiest with dry brushing, compressed air och vacuuming. Clean hard surfaces with cold water and mild detergent.

Recycling

The product can be dismantled and reused elsewhere. The waste from the production (core material) returns to the producer. Used product can be recycled by sorting the frame as metal or wood and combustion of the core material. The product is packed in corrugated paper to be recycled after delivery.

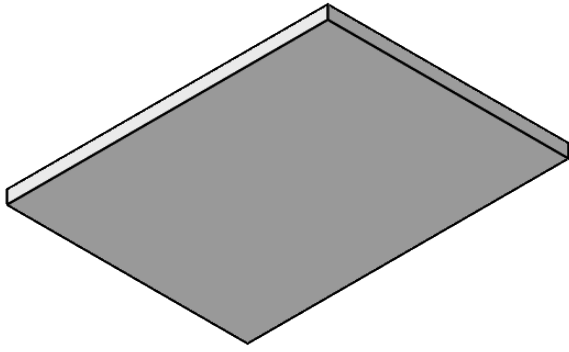
Raw material

Stark has a core material of EcoSUND and it can be laminated with a wool textile.

Akustikmiljö i Falkenberg AB Falkåsvägen 4, Box 77, 311 21 Falkenberg - SWEDEN
Tel +46 (0)346 714 850, info@akustikmiljo.se, www.akustikmiljo.se

2020-01-01

Utg. 200101

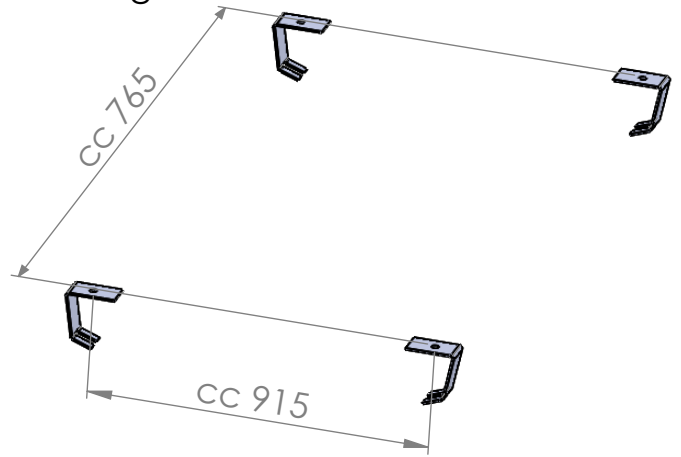
1

- Absorbenten har ingen hård kant och skall hanteras varsamt. Tryck eller stötar kan skapa varaktiga veck eller tryckmärken.

- The Tile has no hard edge and must be handled with care. Pressure or bumps may create permanent folds or pressuremarks.

2

Tak
Ceiling

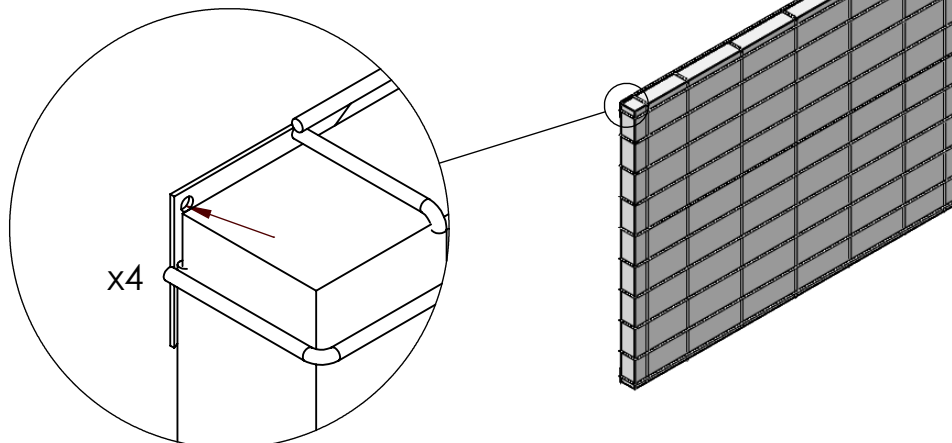


- Skruva upp de fyra krokarna med ett avstånd enligt bild.

- Screw the four hooks onto the ceiling with a distance as picture.

3

Vägg
Wall



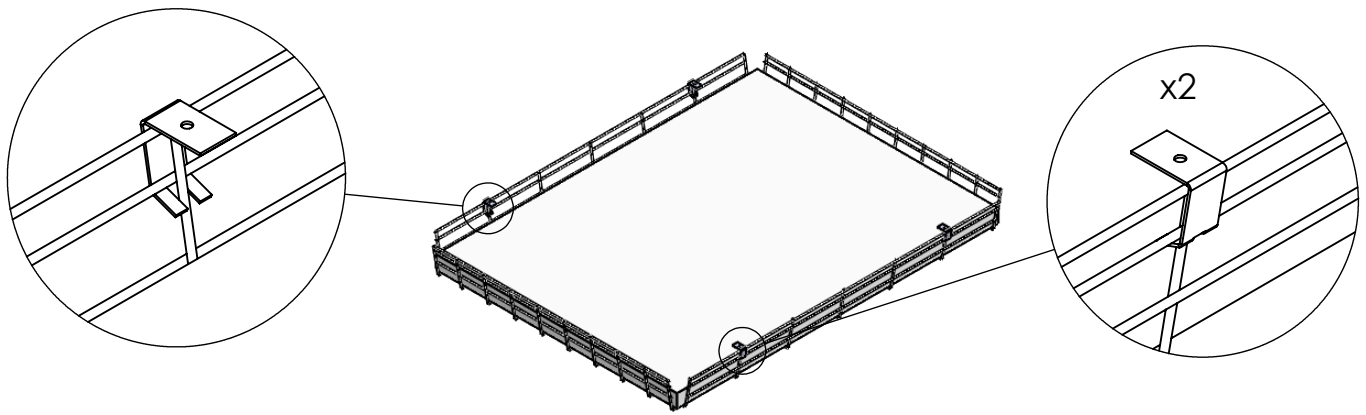
- Skruva upp gallret med absorbent på vägg.

- Screw the wire with the absorbent on the wall.

OBS! Skruvar och beslag för att fästa produkten vid vägg/tak ingår inte. Välj alltid rätt skruvar och beslag som passar speciellt för din vägg eller ditt tak och som har tillräcklig hållkraft. Om du är osäker, kontakta din återförsäljare.

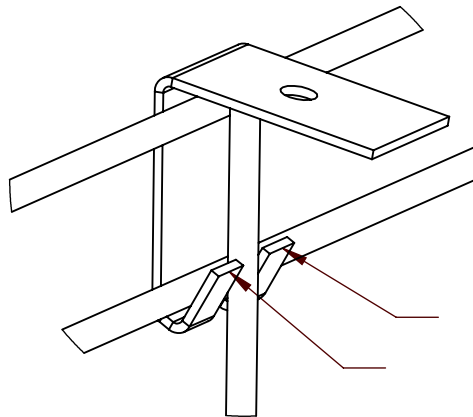
NOTE! Screws or fittings to fix the product to the wall/ceiling are not included. Always choose screws and fittings that are specially suited to the material in your wall/ceiling and have sufficient holding power. If you are uncertain, contact your retailer.

4 Tak
Ceiling



- Tryck upp gallret med absorbent hängandes på krokarna.
- Fit the wire and absorbent onto the hooks.

5



- Använd en skruvmejsel eller liknande för att böja krokens tänder runt andra tråden så att konstruktionen låses.
- Use a screwdriver or a similar tool to bend the hook's teeth around the second wire to lock the absorbent in place.