



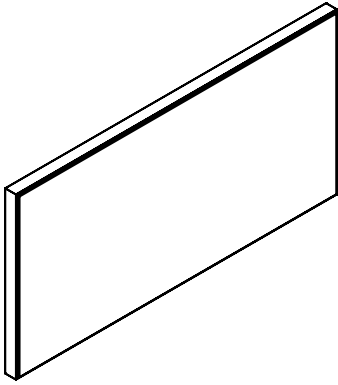
# akustikmiljö

BETTER LOOKING SOUND

S

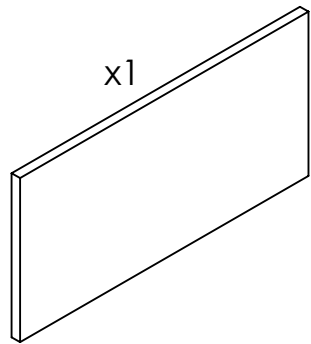
GB

## Storprint Akustik Big Print Acoustic



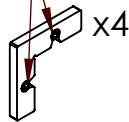
### Innehåll

### Content



x1

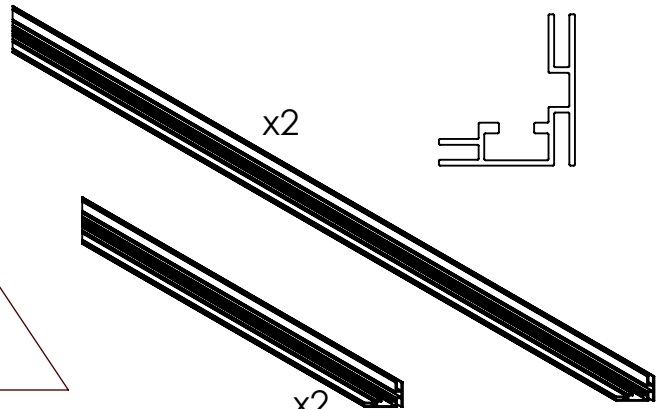
M6  
(Allen key 4 mm)



x4

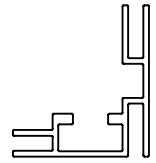
Print

x1



x2

x2



Kardborre /  
Burdock

#### Rengöring

Rengör produktens textila ytor regelbundet. Enklast med torrborstning, avblåsning med tryckluft eller dammsugning. Våtrengör hårda ytor med kallt vatten och mildt rengöringsmedel.

#### Återvinning

Produkten kan demonteras och återanvändas någon annanstans. Spillet från tillverkning (kärnmaterialet) går tillbaka till producent. Förbrukad produkt kan återvinnas genom att sortera ramen som metall eller trä samt förbränning av kärnmaterialet. Produkten förpackas i wellpapp som skall återvinnas efter leverans.

#### Material

Storprint har en kärna av EcoSUND.

#### Maintenance

Clean the textile surfaces on the product regularly. Easiest with dry brushing, compressed air och vacuuming. Clean hard surfaces with cold water and mild detergent.

#### Recycling

The product can be dismantled and reused elsewhere. The waste from the production (core material) returns to the producer. Used product can be recycled by sorting the frame as metal or wood and combustion of the core material. The product is packed in corrugated paper to be recycled after delivery.

#### Raw material

Big Print has a core material of EcoSUND.

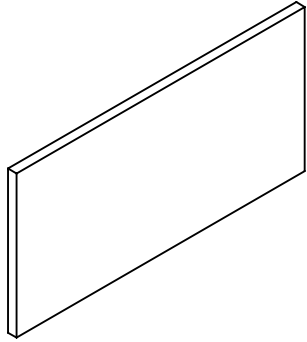
Akustikmiljö i Falkenberg AB Falkåsvägen 4, Box 77, 311 21 Falkenberg - SWEDEN  
Tel +46 (0)346 714 850, info@akustikmiljo.se, www.akustikmiljo.se

2022-05-09

Utg. 220509

# Monteringsanvisning: Storprint Mounting instructions: Big Print

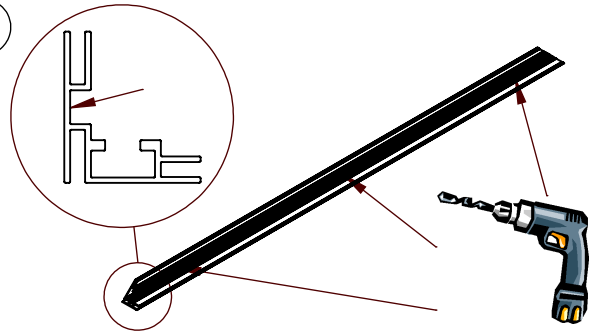
1



- Absorbenten har ingen hård kant och skall hanteras varsamt. Tryck eller stötar kan skapa varaktiga veck eller tryckmärken.

- The Tile has no hard edge and must be handled with care. Pressure or bumps may create permanent folds or pressuremarks.

2



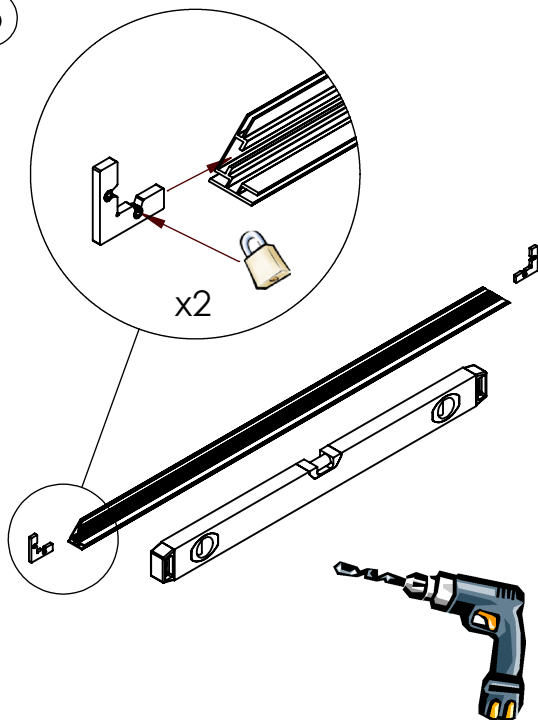
- Beroende på storlek bör infästningspunkter borrar i profiler. 20 cm från kant och sedan 120 cm CC.

- Depending on the size, the attachment points should be drill in profiles. 20 cm from edge and then 120 cm CC.

OBS! Skruvar och beslag för att fästa produkten vid vägg/tak ingår inte. Välj alltid rätt skruvar och beslag som passar speciellt för din vägg eller ditt tak och som har tillräcklig hållkraft. Om du är osäker, kontakta din återförsäljare.

NOTE! Screws or fittings to fix the product to the wall/ceiling are not included. Always choose screws and fittings that are specially suited to the material in your wall/ceiling and have sufficient holding power. If you are uncertain, contact your retailer.

3



4

