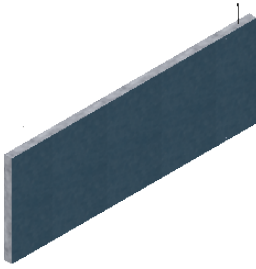


S

GB

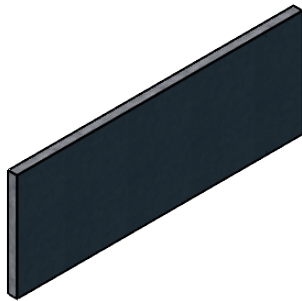


Monteringsanvisning Mounting instruction

Pendula

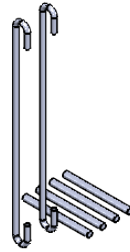
Innehåll

Content



Pendula

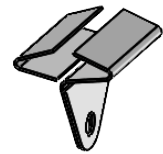
Bredd/widths: 800/1200/1600 mm
Höjd/heights: 400/600/800/1200 mm



1x
Distance package

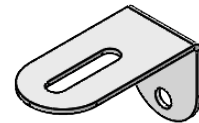
Längd/length: 50/100/150 mm

Alt. 1



2x

Alt. 2



2x

Absorbenten har ingen hård kant och skall hanteras varsamt. Tryck eller stötar kan skapa varaktiga veck eller tryckmärken.
The Tile has no hard edge and must be handled with care. Pressure or bumps may create permanent folds or pressuremarks.

Rengöring

Rengör produktens ytor enklast med torrborstning, avblåsning med tryckluft eller dammsugning. Våtrengör hårda ytor med kallt vatten och mildt rengöringsmedel.

Återvinning

Produkten kan demonteras och återanvändas någon annanstans. Spillet från tillverkning (kärnmaterialet) går tillbaka till producent. Förbrukad produkt kan återvinnas genom att sortera metallbeslag som metall samt förbränning av kärnmaterialet. Produkten förpackas i wellpapp som skall återvinnas efter leverans.

Maintenance

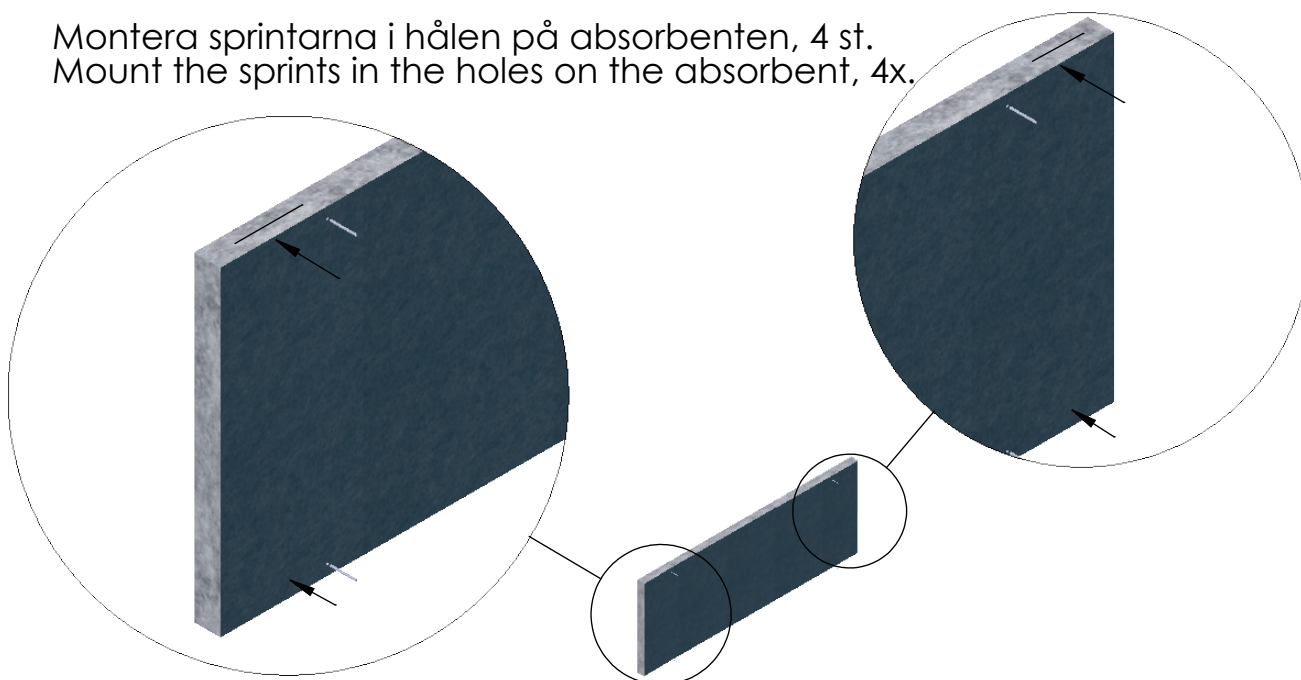
Clean the surfaces on the product regularly. Easiest with dry brushing, compressed air or vacuuming. Clean hard surfaces with cold water and mild detergent.

Recycling

The product can be dismantled and reused elsewhere. The waste from the production (core material) returns to the producer. Used product can be recycled by sorting the frame as metal and combustion of the core material. The product is packed in corrugated paper to be recycled after delivery.

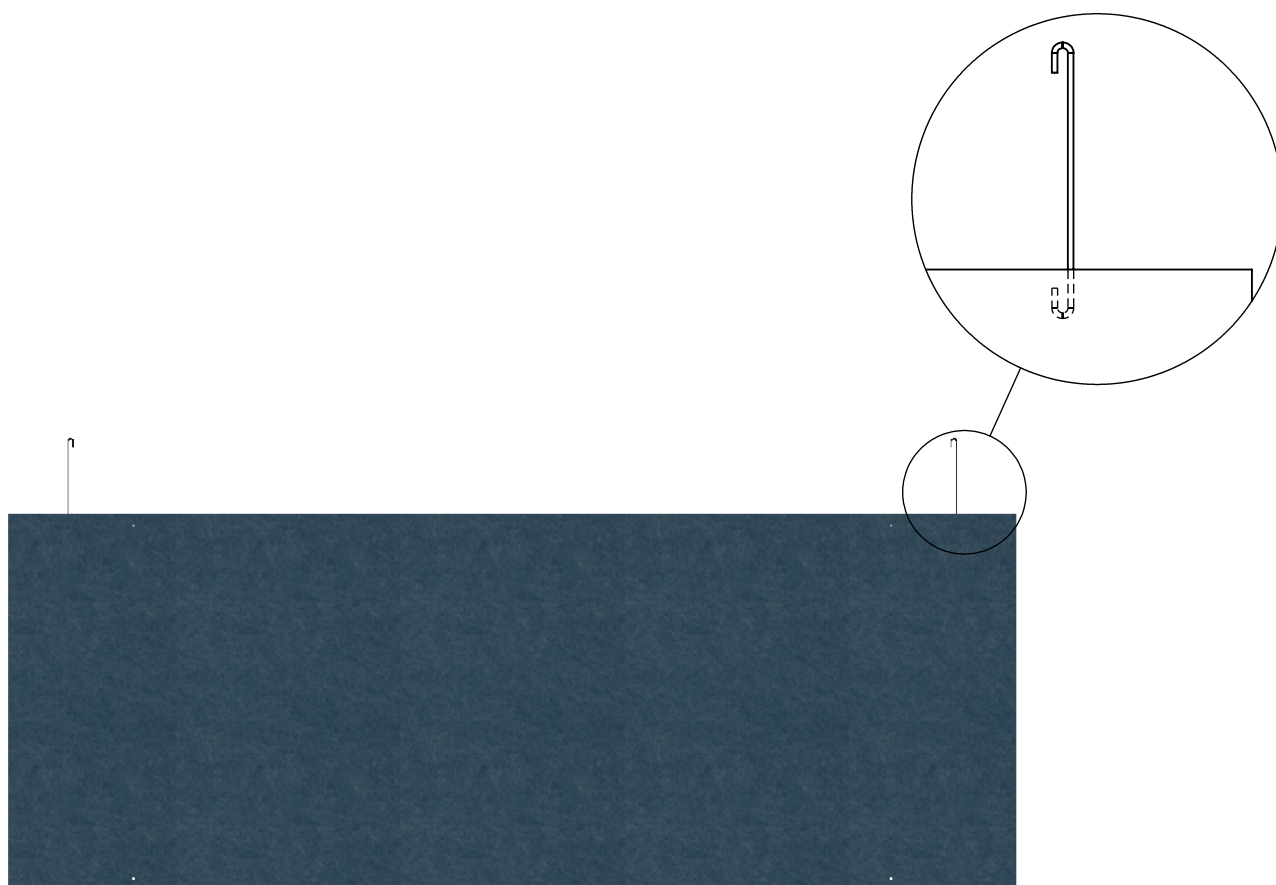
1 Montera distanspaket / Mounting distance package

Montera sprintarna i hålen på absorbenten, 4 st.
Mount the sprints in the holes on the absorbent, 4x.



2 Montera distanserna försiktigt igenom spåret som finns på ovansidan av absorbenten och för kroken runt om sprinten, gör detta på båda sidor.

Mount the distances by gently pushing them through the cut on the top of the absorbent and hook the distance around the sprint, do this on both sides.



1 Montering i T24 bärverk/Mounting in T24 grid

Montera Clips på T24 skena och skjut ihop dem
Assemble the Clips on the T24 rail and slide them together

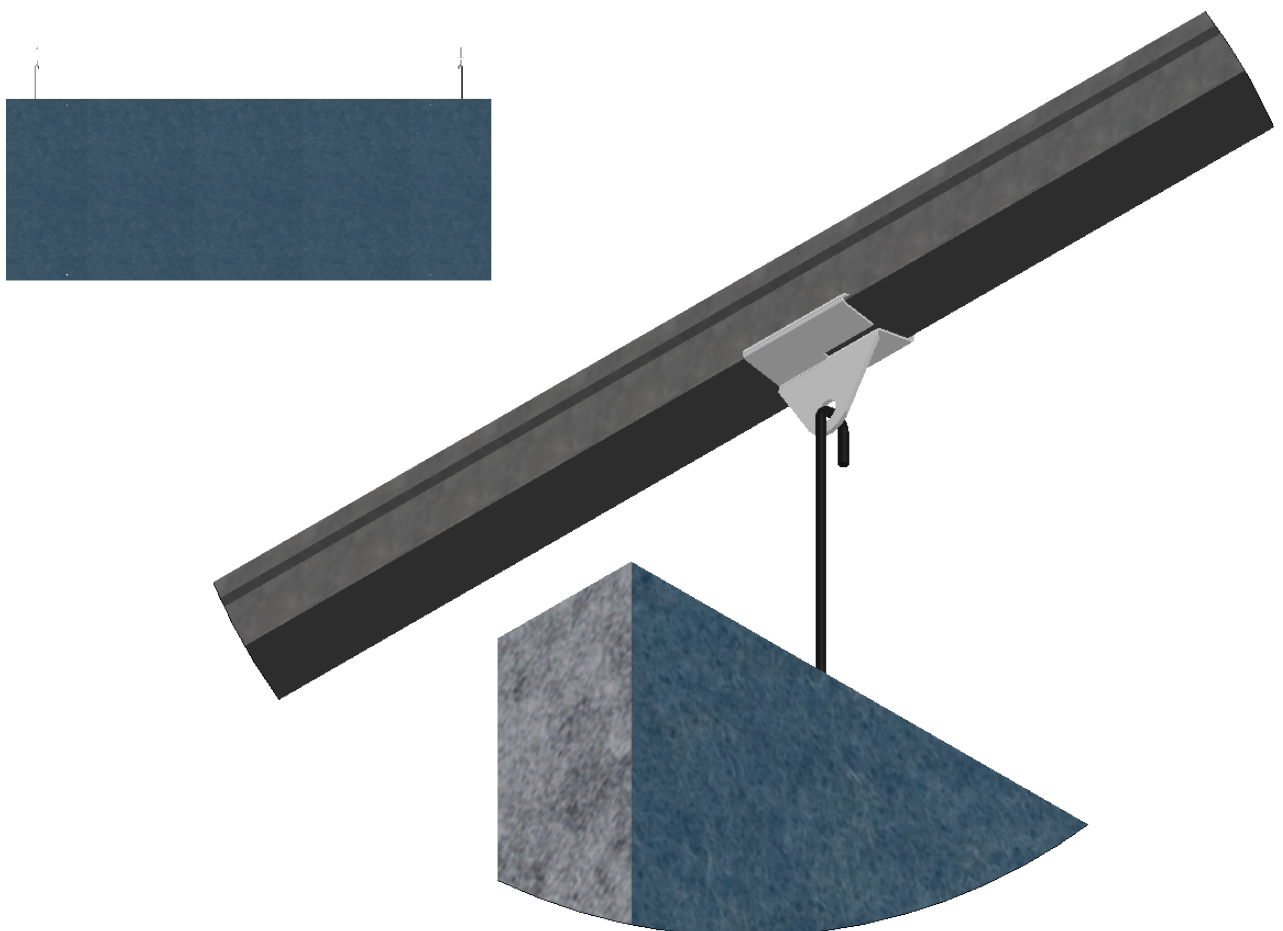


Sätt T24 clips med en rekommenderad CC på 600 mm för 800 mm bred Pendula eller med rekommenderad CC på 1200 mm för 1600 mm bred Pendula.

Mount T24 clips with a recommended CC of 600 mm for Pendula in 800 mm width or with a recommended CC of 1200 mm for Pendula in 1600 mm width.

2 När T24 clips sitter med rätt avstånd kan Pendula hängas på med distanserna i clipsen. Häng på en sida i taget.

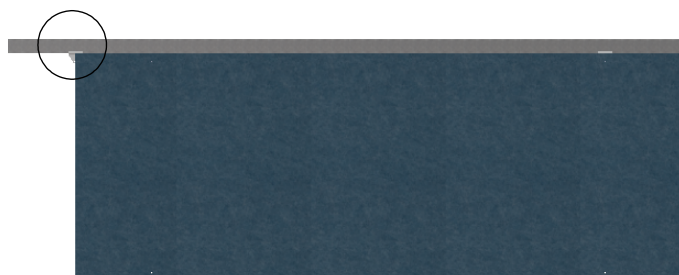
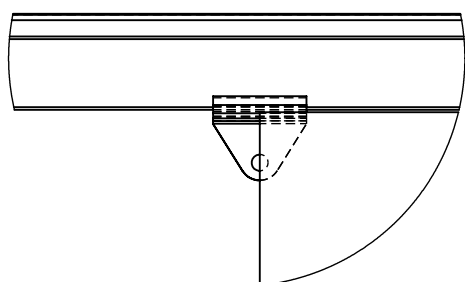
When the T24 clips are mounted with correct CC, Pendula can be hang with the distances in the clips. Hang one side at a time.



3

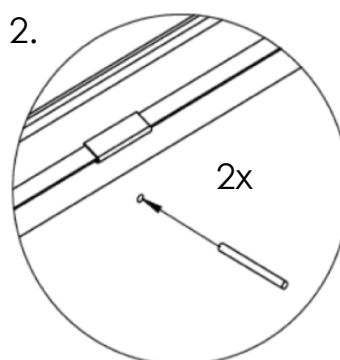
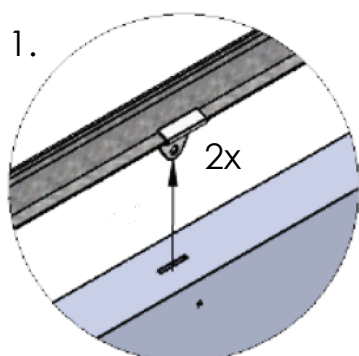
Distansen kan tas bort och då monteras sprinten rakt igenom absorbenten och clipsen.

The distance can be removed and the sprint can be mounted right through the absorbent and the clip.



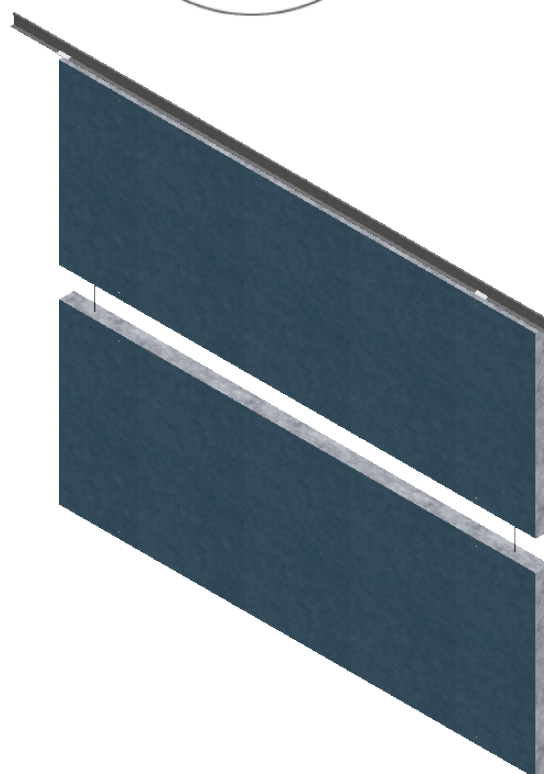
Placera absorbenten så att spåret hamnar vid clipsen, säkra med sprint.

Place the absorbent so the cut and Clip align, secure with sprint.



Du kan nu lägga till fler Pendula om önskat med distanspaketet, Vi rekomderar inte högre kombinationer än 5 meter.

You can now continue to add more Pendula if you wish with the distance package, we dont recomend a higher combination than 5 meters.

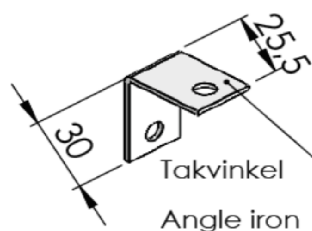


1 Monterings i övriga tak / Assembly in other ceilings

OBS! Skruvar och beslag för att fästa produkten vid vägg/tak ingår inte. Välj alltid rätt skruvar och beslag som passar speciellt för din vägg eller ditt tak och som har tillräcklig hållkraft.

Om du är osäker, kontakta din återförsäljare.

NOTE! Screws or fittings to fix the product to the wall/ceiling are not included. Always choose screws and fittings that are specially suited to the material in your wall/ceiling and have sufficient holding power. If you are uncertain, contact your retailer

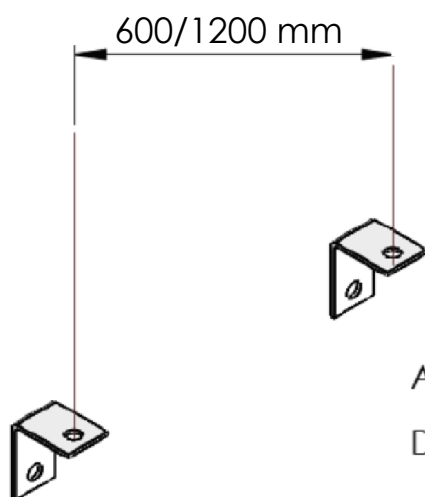


Denna sida mot tak

Rhis side to the ceiling

2 Sätt takfästet med en rekommenderad CC på 600 mm för 800 mm bred Pendula eller med rekommenderad CC på 1200 mm för 1600 mm bred Pendula.

Mount ceiling mounts with a recommended CC of 600 mm for Pendula in 800 mm width or with a recommended CC of 1200 mm for Pendula in 1600 mm width.

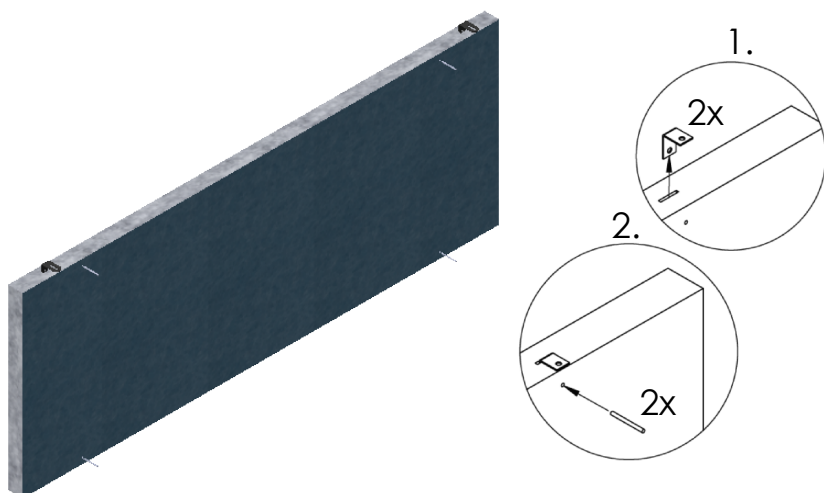


Avstånd mellan takvinkel (CC)

Distance between the angle iron (CC)

3 Placera absorbenten så att spår och takfästet linjerar, säkra sedan med sprint.

Place the absorbent so the cut and ceiling mount align, secure with sprint.



- 4 Likt monteringen på förra sidan kan en vajer föras ner i spåret och säkras med sprint om detta önskas.

In the same way as you mounted the ceiling mounts on previous page, you can mount with a wire instead and secure with sprint if wished.

