



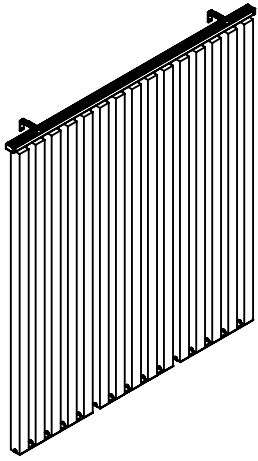
akustikmiljö
BETTER LOOKING SOUND

S

GB

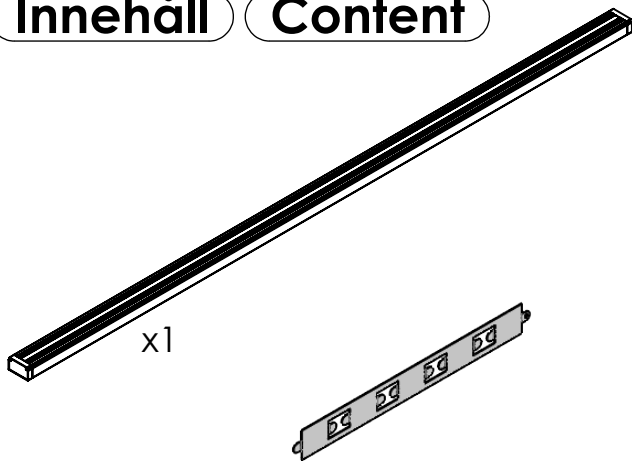
LOD Akustisk lamellstav

LOD Acoustic lamella bars



Innehåll

Content



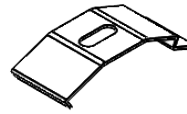
x1

Antalet beslag, skruvar, lamellstavar och lamellplåtar beror på hur lång skenan är.

The number of brackets, screws, lamella bars and lamella plates depends on how long the rail is.



Standard



Tak (Bärverk T24)
Ceiling (Grid 24 mm)



M4x6



M4

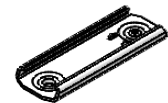
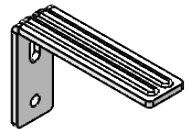
Distans tak
Distance ceiling



M4x20

x2
M4x4

Vägg
Wall



M4x6

M4

M5x6

Rengöring

Rengör produktens textila ytor regelbundet. Enklast med torrborstning, avblåsning med tryckluft eller dammsugning. Våtrengör hårda ytor med kallt vatten och mildt rengöringsmedel.

Återvinning

Produkten kan demonteras och återanvändas någon annanstans. Spillet från tillverkning (kärnmaterialet) går tillbaka till producent. Förbrukad produkt kan återvinnas genom att sortera ramen som metall eller trä samt förbränning av kärnmaterialet. Produkten förpackas i wellpapp som skall återvinnas efter leverans.

Material

LOD har en kärna av EcoSUND. Absorbenten har ingen hård kant och skall hanteras varsamt. Tryck eller stötar kan skapa varaktiga veck eller tryckmärken.

Akustikmiljö i Falkenberg AB Falkäsvägen 4, Box 77, 311 21 Falkenberg - SWEDEN
Tel +46 (0)346 714 850, info@akustikmiljo.se, www.akustikmiljo.se

2023-09-22

Utg. 230922

Maintenance

Clean the textile surfaces on the product regularly. Easiest with dry brushing, compressed air och vacuuming. Clean hard surfaces with cold water and mild detergent.

Recycling

The product can be dismantled and reused elsewhere. The waste from the production (core material) returns to the producer. Used product can be recycled by sorting the frame as metal or wood and combustion of the core material. The product is packed in corrugated paper to be recycled after delivery.

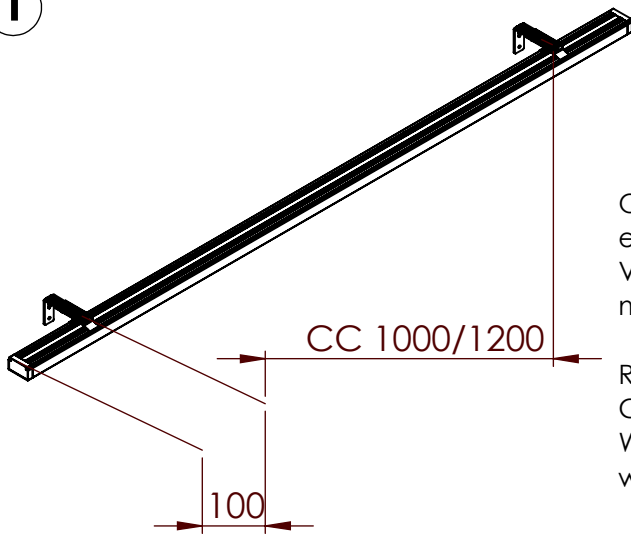
Raw material

LOD has a core material of EcoSUND. The Tile has no hard edge and must be handled with care. Pressure or bumps may create permanent folds or pressuremarks.

OBS! Skruvar och beslag för att fästa produkten vid vägg/tak ingår inte. Välj alltid rätt skruvar och beslag som passar speciellt för din vägg eller ditt tak och som har tillräcklig hållkraft. Om du är osäker, kontakta din återförsäljare.

NOTE! Screws or fittings to fix the product to the wall/ceiling are not included. Always choose screws and fittings that are specially suited to the material in your wall/ceiling and have sufficient holding power. If you are uncertain, contact your retailer.

1

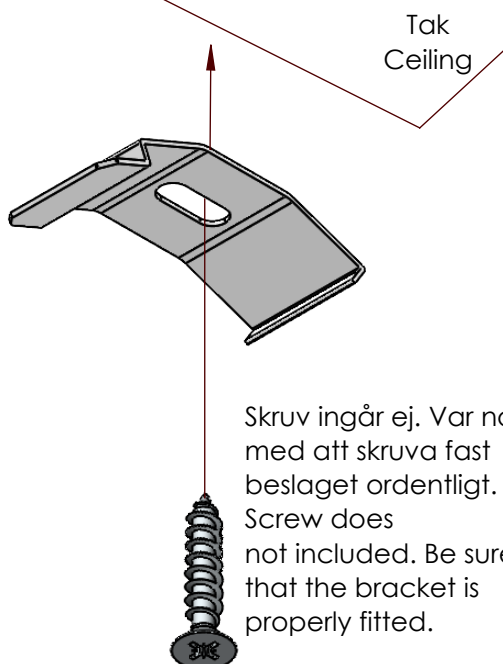


Oavsett vilket fäste rekommenderas det att ha CC1000/1200 mm emellan dom och 100 mm från kant. Vid montering av 2 skenor på rad, var noga med att skenorna livar med varandra.

Regardless of which bracket, it is recommended to have CC1000/1200 mm between them and 100 mm from the edge. When installing 2 rails in a row, be sure that the rails liven with each other.

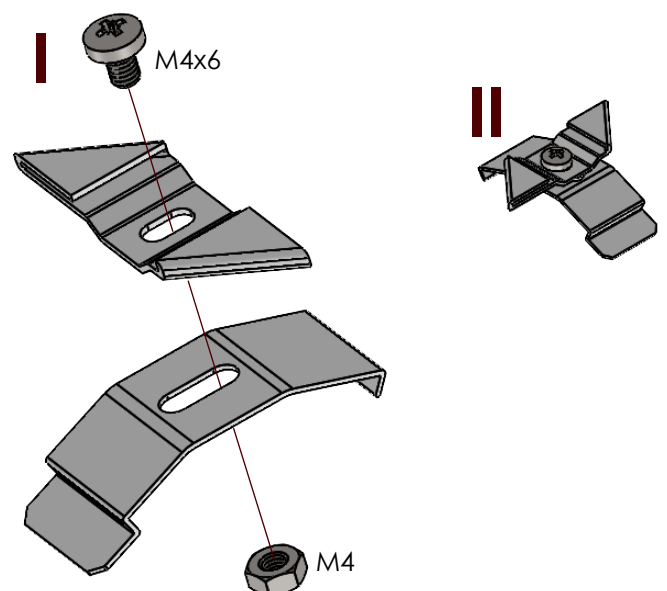
2

Standard

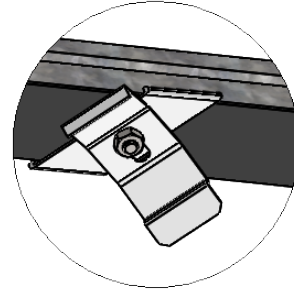
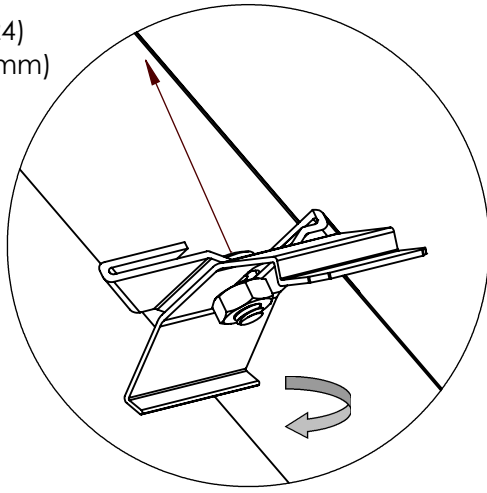


3

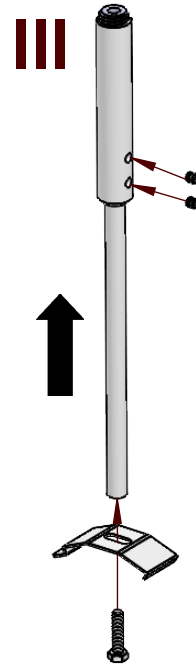
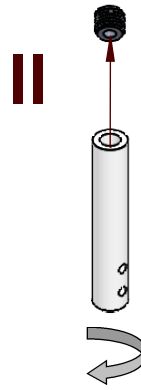
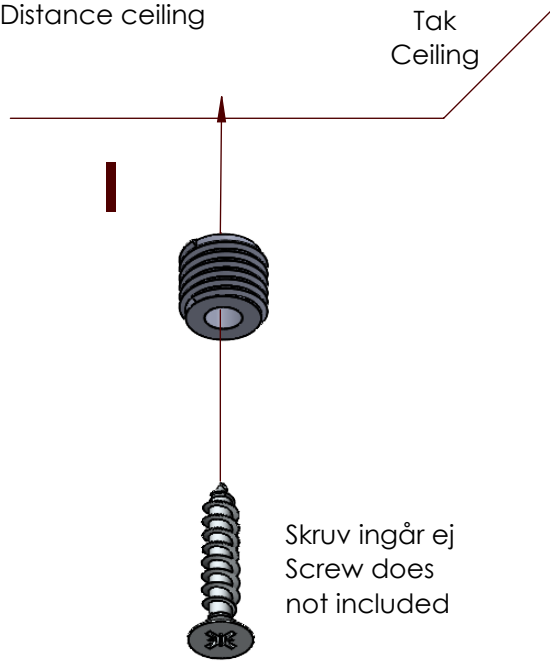
Tak (Bärverk T24)
Ceiling (Grid 24 mm)



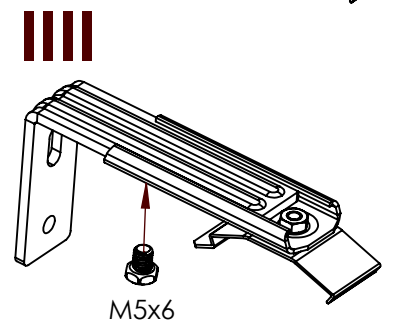
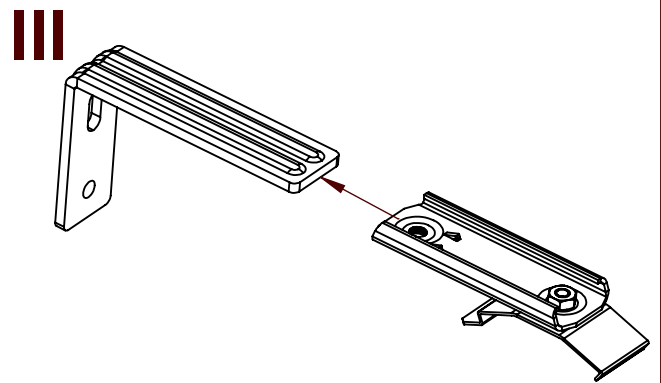
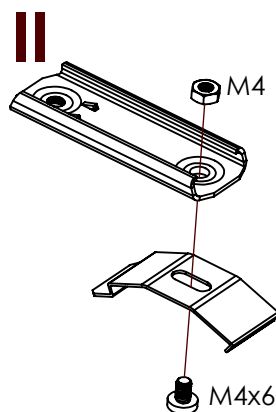
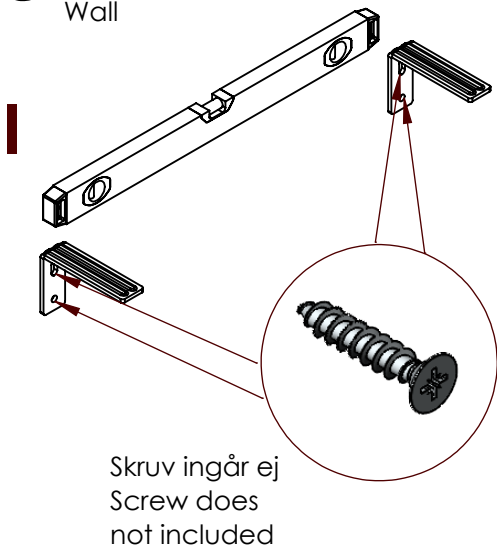
3 Tak (Bärverk T24)
Ceiling (Grid 24 mm)



4 Distans tak
Distance ceiling



5 Vägg
Wall



6

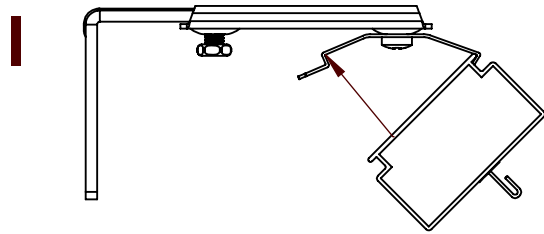
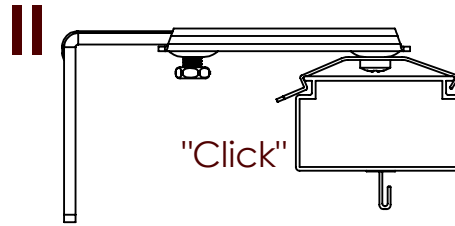
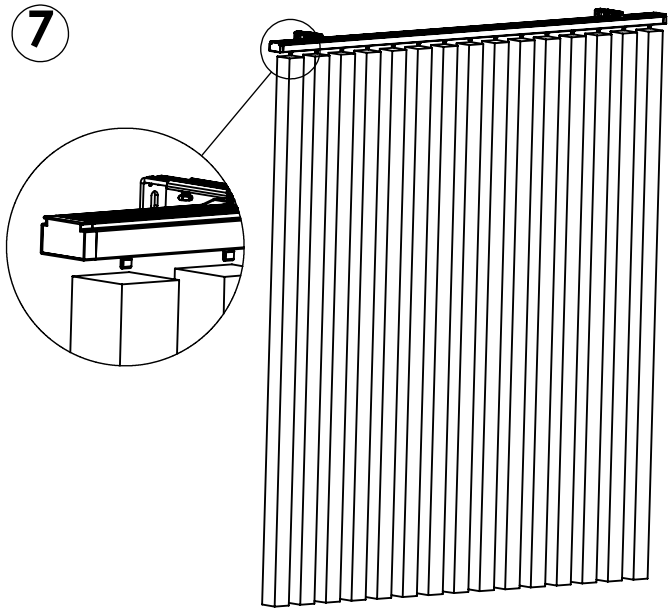


Bild 6 visar fastsättning av skena på väggfäste.
 Montering av skenan sker på samma sätt oavsett fäste.

Figure 6 shows mounting of rail on wall bracket.
 The rail is mounted in the same way regardless of the bracket.



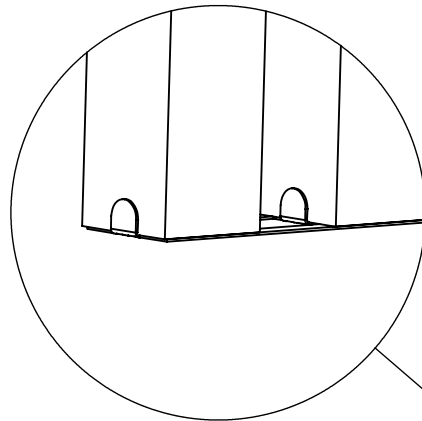
7



Ställ paketet med LOD stavarna upp.
 Häng stavarna en och en försiktigt utan att böja dem.

Before opening the package with bars, put it in an up-right position. Then open it and hang the bars one by one without bending them.

8



Skjut in kopplingsplåten nertill på stavarna
 och vik upp vid perforeringar för att låsa fast dem.

Slide in the plate down on the rods and fold up at the perforations to fix the rods.

