

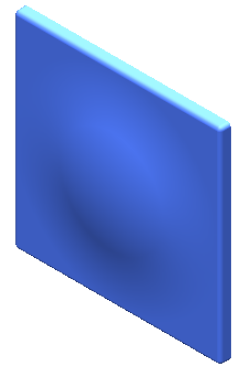
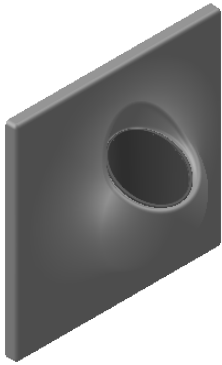


akustikmiljö

BETTER LOOKING SOUND

S

GB



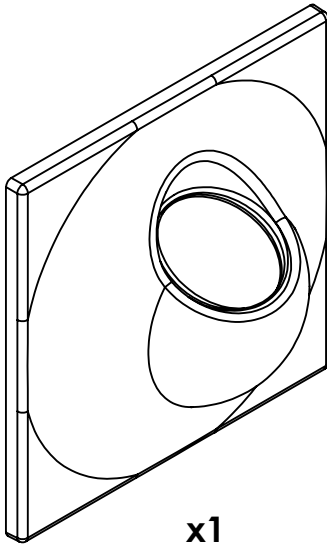
Monteringsanvisning PlantPanel / PlainPanel

Mounting instruction PlantPanel / PlainPanel

Innehåll

Content

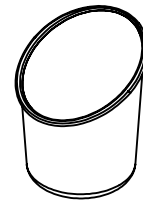
PlantPanel



x1

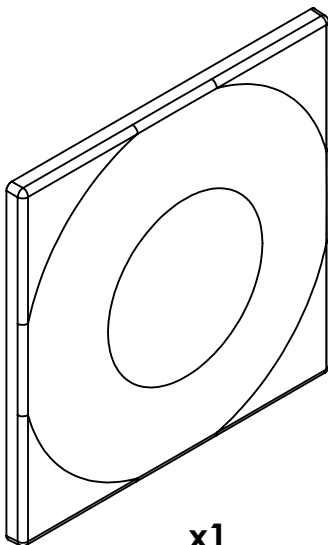


x1



x1

PlainPanel



x1

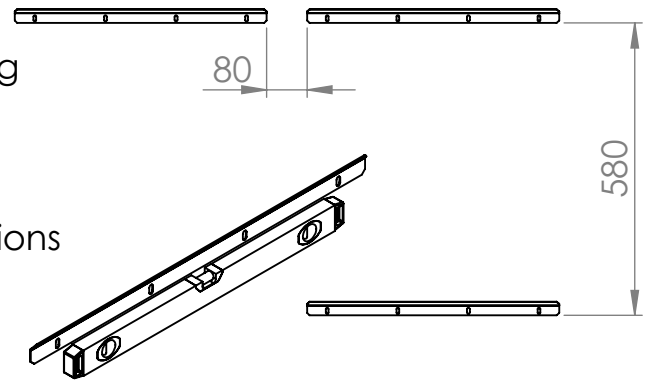


x1

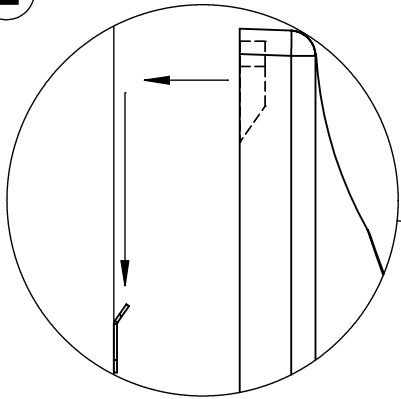
1

Skruva fast upphängningslisten med lämplig skruv för din vägg, enligt måttsättning vid montering av flera bredvid varandra. Använd vattenpass så listen hamnar rakt.

Use suitable screws to fix the wall mount to the wall, according to dimensions when mounting several next to each other. Use a spirit level to make sure the wall mount is horizontal.



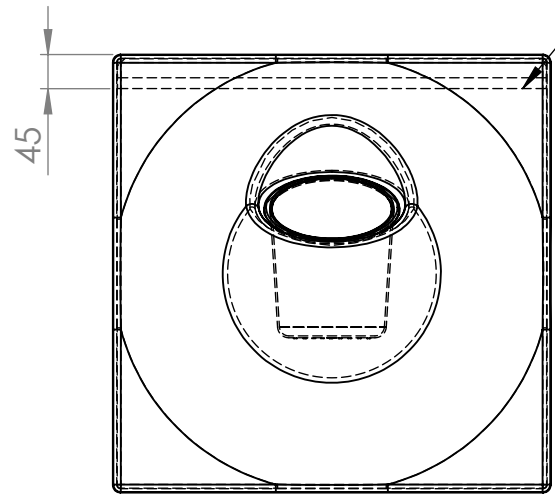
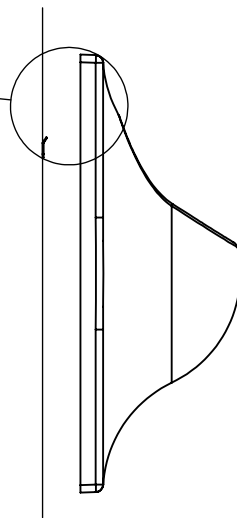
2



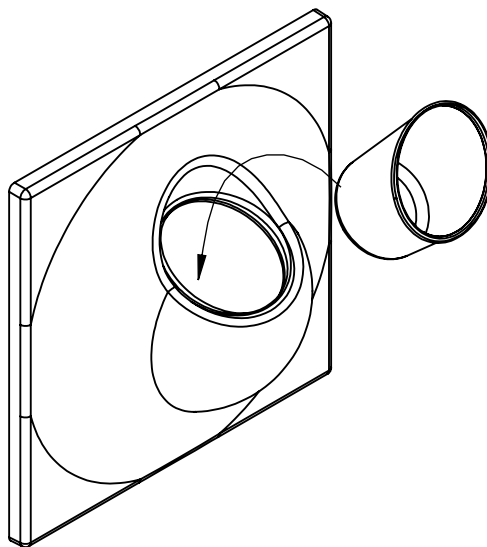
Mått anger höjd från panelens ovkant till listen.
Dimension refer to the panels upper edge to the mount.

Häng på panelen på upphängningslisten.

Hang the panel on the wall mount.



PlantPanel



Montera krukans i panelen, placera där efter i växter i krukans.

Mount the pot in the panel and then place the plants in the pot.